

polaris

since 1995



PVCS 5080 Clean Expert

Руководство по эксплуатации / Гарантия
Manual instruction / Guarantee

**Портативный пылесос бытовой
POLARIS
Модель PVCS 5080 Clean Expert**

РУКОВОДСТВО ПО ЭКСПЛУАТАЦИИ

Благодарим Вас за выбор продукции, выпускаемой под торговой маркой POLARIS. Наши изделия разработаны в соответствии с высокими требованиями качества, функциональности и дизайна. Мы уверены, что Вы будете довольны приобретением нового изделия нашей фирмы.

Перед началом эксплуатации прибора внимательно прочитайте данное руководство по эксплуатации, в котором содержится важная информация, касающаяся Вашей безопасности, а также рекомендации по правильному использованию прибора и уходу за ним.

Сохраните руководство по эксплуатации вместе с гарантийным талоном, кассовым чеком, по возможности, картонной коробкой и упаковочным материалом.

Оглавление

Общая информация	3
Сфера использования.....	3
Описание прибора	3
Комплектация	4
Распаковка прибора и подготовка к эксплуатации	4
Эксплуатация	6
Чистка и уход	9
Хранение	11
Транспортировка	11
Реализация	12
Требования по утилизации.....	12
Неисправности и методы их устранения	12
Специальные указания по безопасности при работе с пылесосом	13
Общие указания по безопасности при работе с электроприборами.....	14
Технические характеристики	15
Информация о сертификации.....	15
Гарантийные обязательства.....	31

ОБЩАЯ ИНФОРМАЦИЯ

Настоящее руководство по эксплуатации предназначено для ознакомления с техническими данными, устройством, правилами эксплуатации и хранения пылесоса бытового электрического, модель POLARIS **PVCS 5080 Clean Expert** (далее по тексту – пылесос, прибор).

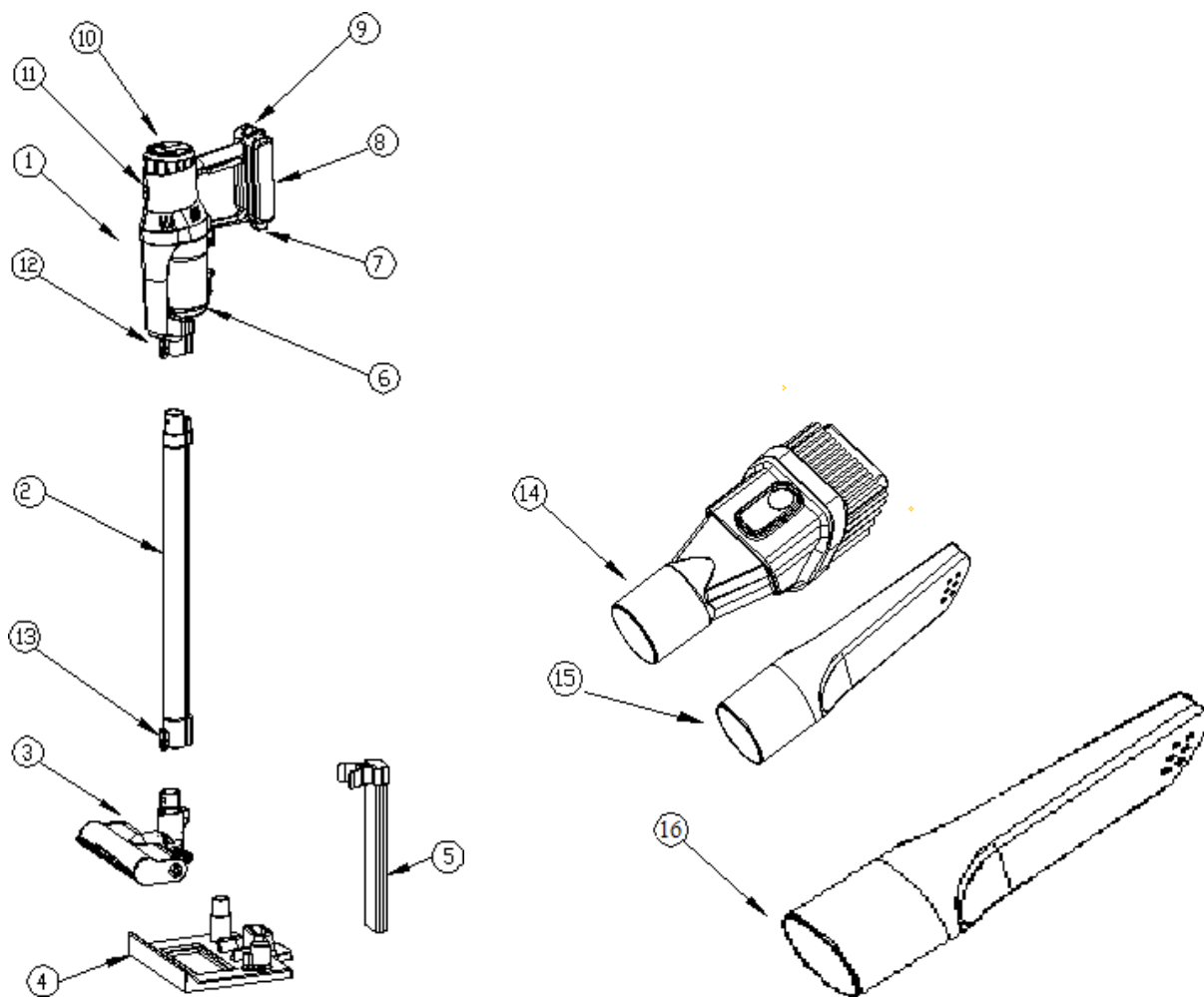
СФЕРА ИСПОЛЬЗОВАНИЯ

Прибор предназначен исключительно для бытового использования в соответствии с данным Руководством. Прибор не предназначен для промышленного и коммерческого использования. Прибор также не предназначен для использования вне помещений и в неотапливаемых помещениях с температурой воздуха ниже +15°C и повышенной влажностью.

Производитель не несет ответственности за ущерб, возникший в результате неправильного или непредусмотренного настоящей инструкцией использования.

ОПИСАНИЕ ПРИБОРА

Прибор предназначен для сухой уборки поверхностей, таких как кафель, паркет, линолеум, а также ковров с коротким ворсом и обивки мебели путем всасывания сухой пыли и мелкого сухого мусора.



1. Основной блок
2. Труба

3. Электрощетка для пола
4. База - держатель насадок
5. Вертикальная стойка базы
6. Пылесборник с фильтром
7. Гнездо зарядки батареи
8. Отсек для хранения насадок
9. Рычаг для извлечения насадок
10. Съёмная Li-ion батарея с панелью управления
11. Кнопка фиксатора аккумуляторной батареи
12. Кнопка фиксатора трубы
13. Кнопка фиксатора электрической щетки для пола
14. Насадка «2 в 1» для мебели
15. Мини - щелевая насадка
16. Щелевая насадка

КОМПЛЕКТАЦИЯ

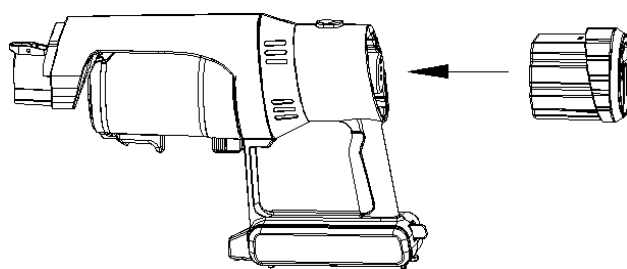
1. Пылесос (основной блок) 1 шт.
2. Пылесборник с фильтром (установлен на пылесос) 1 шт
3. Съёмная аккумуляторная Li-ion батарея с панелью управления 1 шт
4. Электрическая щетка для пола 1 шт.
5. Зарядное устройство (адаптер) 1 шт.
6. База - держатель насадок 1 шт.
7. Вертикальная стойка базы 1 шт.
8. Мини щелевая насадка (уложена в отсек для хранения) 1 шт
9. Щелевая насадка 1 шт
10. Насадка 2 в 1 для мебели (уложена в отсек для хранения) 1 шт.
11. Труба 1 шт.
12. Инструкция по эксплуатации 1 шт.
13. Гарантийный талон 1 шт.
14. Упаковка 1 шт.

РАСПАКОВКА ПРИБОРА И ПОДГОТОВКА К ЭКСПЛУАТАЦИИ

- Откройте коробку, аккуратно извлеките прибор, освободите его от всех упаковочных материалов.
- Снимите все рекламные наклейки с корпуса прибора.
- Проверьте комплект поставки (см. раздел «Комплектация»).
- Извлеките все аксессуары и адаптер.
- Убедитесь в том, что все комплектующие прибора не повреждены.
- **Сборка пылесоса:**

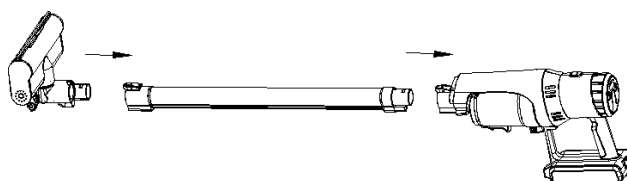
Внимание! Узлы пылесоса изготовлены из пластика и тщательно подогнаны друг к другу. Во избежание повреждения фиксаторов и посадочных мест не применяйте силу при сборке. Следите за тем, чтобы детали устанавливались в посадочные места без перекосов и надёжно защёлкивались фиксаторами.

1. Установите батарею (если она снята), как указано на рисунке, по направляющим до щелчка:



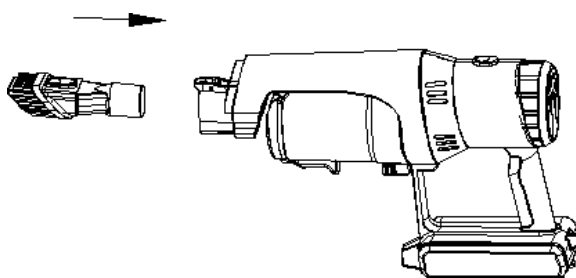
2. Для уборки пола:

Вставьте патрубок электрической щётки для пола в отверстие трубы таким образом, чтобы контактные штыри встали в гнезда, и прижмите до щелчка. Аналогично соедините трубу с всасывающим патрубком основного блока.

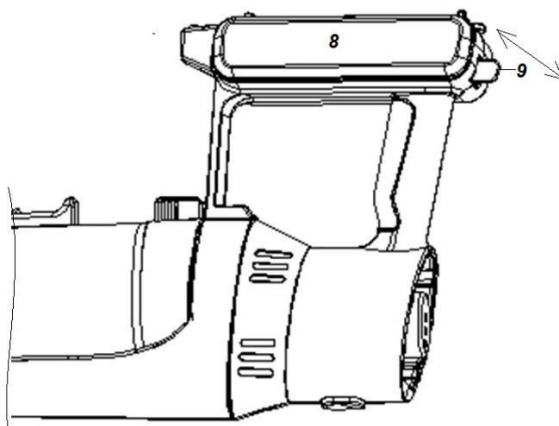


3. Использование набора аксессуаров.

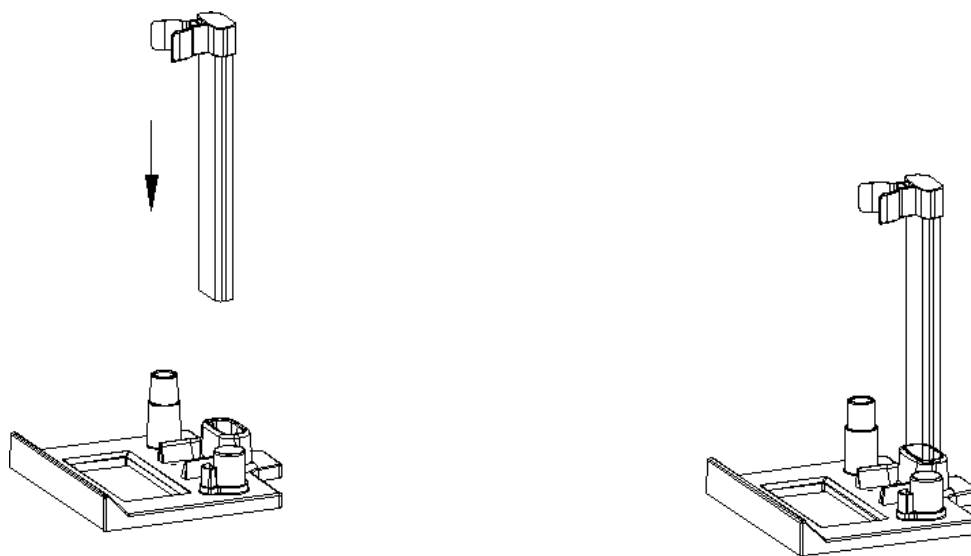
Установите аксессуары непосредственно на всасывающий патрубок пылесоса или на трубу, установленную на всасывающий патрубок.



Для хранения мини-щелевой насадки и насадки для мебели имеется дополнительный отсек на нижней части ручки основного блока. Для того, чтобы извлечь или уложить насадку в отсек, переверните основной блок отсек (8) вверх и сдвиньте рычаг (9) для извлечения насадок влево или вправо, в зависимости от необходимой насадки. Слева расположена мини-щелевая насадка, справа – насадка для мебели.

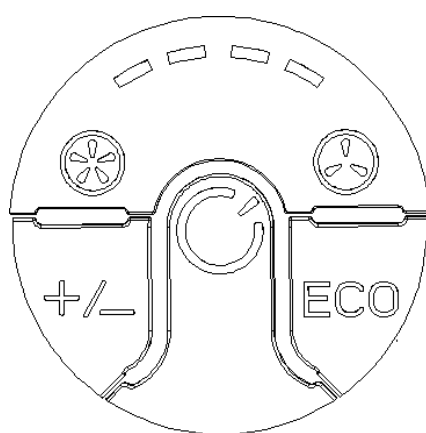


4. Установите вертикальную стойку базы в соответствующее гнездо базы до щелчка



ЭКСПЛУАТАЦИЯ

Панель управления



Индикатор зарядки батареи



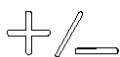
Индикатор режима уборки Высокой/Средней мощности



ЕСО индикатор



Кнопка ВКЛ./ВЫКЛ.




Переключатель в режим уборки Турбо




Переключатель в режим уборки ЕСО

Чистка полов и ковровых покрытий

- Убедитесь, что батарея заряжена, адаптер отключен от сети и отсоединен от прибора, фильтр и пылесборник соответствующим образом освобождены от пыли (см. раздел «ЧИСТКА И УХОД»). Очищайте фильтр и пылесборник после каждой уборки. Не используйте пылесос с забитым пылью фильтром и пылесборником, это может привести к отказу пылесоса.
- При необходимости, выполните пункты 1-2 либо 1-3 из предыдущего раздела.
- Для включения прибора нажмите на кнопку включения/выключения (см. изображение Панели управления).
- Прибор имеет три режима работы:
ЕСО режим (низкая скорость и мощность всасывания, длительное время работы).

Запускается нажатием кнопки  из режима средней мощности. Индикатор

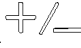


горит зеленым. При нажатии кнопки  происходит возврат в режим средней мощности.

Режим средней мощности (средняя скорость и мощность всасывания, среднее время работы,

режим запускается по умолчанию при включении прибора нажатием кнопки  ;

Индикатор  горит синим.

Турбо (высокая скорость и мощность всасывания). Запускается нажатием кнопки  из

режима средней мощности. Индикатор  горит красным. При повторном нажатии кнопки  происходит возврат в режим средней мощности.

Для выбора ЕСО и Турбо режимов после включения прибора нажмите на соответствующие кнопки переключения режимов работы.

Для экономии заряда батареи рекомендуется использование ЕСО режима. При недостаточной эффективности уборки (в случае сильного замусоривания) следует выбрать режим средней мощности. Режим Турбо следует использовать только при необходимости.

- Электрическая щётка предназначена для сбора бытовой пыли с пола и ковровых покрытий при помощи вращающегося валика. Её конструкция чувствительна к засорению длинными волосами, шерстью, нитками и т.п. В случае затруднения вращения валика немедленно прекратите использование пылесоса и примите меры к очистке щетинного валика (см. раздел «ЧИСТКА И УХОД»). Производите очистку валика после каждой уборки.

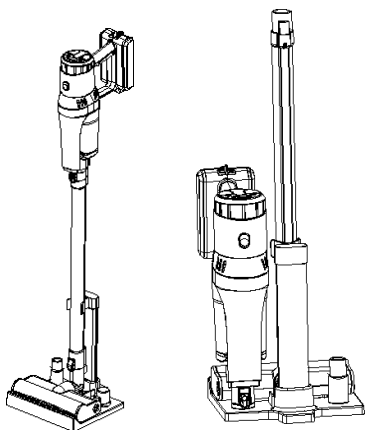
- Для выключения прибора еще раз нажмите на кнопку  включения/выключения.

Чистка мебели

- Убедитесь, что батарея заряжена, адаптер отключен от сети и отсоединен от прибора, фильтр и пылесборник соответствующим образом освобождены от пыли (см. раздел «ЧИСТКА И УХОД»). Очищайте фильтр и пылесборник после каждой уборки. Не используйте пылесос с забитым пылью фильтром и пылесборником, это может привести к отказу пылесоса.
- Наденьте на всасывающий патрубок дополнительный аксессуар. Насадка 2 в 1 подходит для чистки обивки мебели, мини-щелевая и обычная щелевая насадки – для уборки труднодоступных мест.
- Для включения прибора нажмите на кнопку включения/выключения.
- При необходимости измените режим (см. описание в предыдущем разделе).
- Для выключения прибора еще раз нажмите на кнопку включения/выключения.

В случае самопроизвольной остановки мотора во время работы прибора, произведите зарядку аккумуляторной батареи (АКБ) и очистку фильтра и пылесборника.

Дополнительные насадки и верхнюю моторную часть можно хранить на специальных отсеках держателя насадок.



ЗАРЯДКА АКБ

Внимание!

Батарея в комплекте может быть разряжена. Перед первым использованием полностью разрядите батарею и затем полностью зарядите.

Не производите заряд батареи и не храните батарею при температуре воздуха ниже 5°C и выше 40°C.

Перед подключением адаптера прибора к сети проверьте, соответствуют ли его технические характеристики (см. раздел «Технические характеристики») параметрам сети.

Перед первым использованием зарядка аккумулятора может составить 8-10 часов.

В дальнейшем для полной зарядки будет достаточно 4 часов.

Рекомендуется заряжать АКБ только тогда, когда прибор сигнализирует о ее скорой разрядке (мигают 4 сегмента индикатора заряда на панели управления). Не следует прерывать процесс зарядки батареи, пока она полностью не зарядится (горят все 4 сегмента индикатора). Это позволит продлить срок службы АКБ.

Зарядка аккумулятора производится только с помощью адаптера, входящего в комплект прибора. Аккумулятор перед зарядкой должен быть установлен в прибор.

1. Вставьте штекер адаптера в гнездо 7 на корпусе прибора.
2. Включите адаптер в сеть. Если батарея разряжена, на индикаторе заряда АКБ начнут последовательно мигать 4 сегмента индикатора, сигнализируя о начале заряда. По мере заряда число мигающих сегментов будет уменьшаться. При полном заряде АКБ индикатор будет светиться полностью.

Внимание! Адаптер и батарея могут нагреваться во время зарядки -это нормально.

С подключенным адаптером зарядки прибор не включается.

ЗАМЕНА АКБ

В данной модели пылесоса применяется съемная аккумуляторная батарея, совмещенная с панелью управления.

При необходимости снятия батареи, на отключенном приборе нажмите на кнопку отсоединения батареи и извлеките ее, выдвинув на себя.

Внимание: снятие/установка батареи во время работы прибора либо во время зарядки запрещены!

Емкость батареи и время непрерывной работы прибора со временем снижаются – это нормально. В случае необходимости диагностики или замены батареи, обращайтесь в авторизованные сервисные центры POLARIS (список адресов сервисных центров входит в комплект поставки, а также доступен на сайте www.polar.ru)

ЧИСТКА И УХОД

1. Выключите прибор, отключите от сети и отсоедините от прибора адаптер, если он подключен.
2. Не погружайте прибор и зарядное устройство в воду или другие жидкости.
3. Не используйте для очистки прибора абразивные материалы и органические растворители.
4. Металлические части прибора протирайте чистой сухой тканевой салфеткой.
5. Пластиковые части прибора протирайте влажной отжатой тканевой салфеткой. Капель воды быть не должно.
6. Храните прибор в сухом прохладном месте.

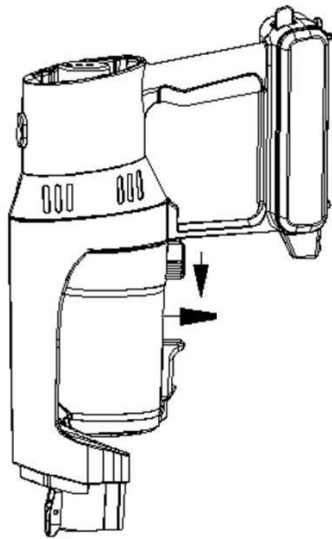
Очистка пылесборочного контейнера

Очистку пылесборочного контейнера и фильтров следует производить после каждого использования пылесоса.

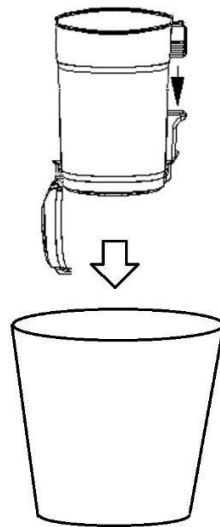
Не используйте пылесос с забитыми пылью фильтрами, это может привести к отказу мотора.

1. Выключите прибор. Адаптер должен быть отключен от сети и отсоединен от прибора.

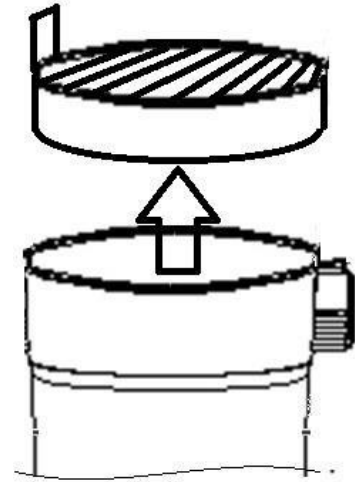
2. Держите пылесос за ручку пылесборочным контейнером вниз. Потяните вниз (по направлению стрелки) защелку, фиксирующую пылесборник на корпусе пылесоса. Отсоедините контейнер для пыли от корпуса прибора (по стрелке).



2



3



4

3. Держа пылесборник над мусорным ведром, нажмите на фиксатор крышки дна пылесборника по направлению стрелки вниз, чтобы открыть крышку и высыпать пыль и мусор. Закройте крышку.

4. Потяните вверх и снимите HEPA – фильтр.

Вытряхните пыль из внутренней полости HEPA – фильтра, слегка постукивая его нижним торцом по ровной неметаллической поверхности.

5. Извлеките из стакана пылесборника циклонный фильтр в сборе, потянув его вверх за ручку, и промойте по отдельности стакан и циклонный фильтр, не разбирая узлы.

Для промывки пластмассового корпуса и металлической сетки циклонного фильтра допускается использовать мягкую щетинную кисть (не входит в комплект), использование моющих составов не допускается.

Внимательно осмотрите элементы фильтрующей системы и HEPA – фильтр. При наличии повреждений, разрывов или деформаций замените поврежденные элементы.

Внимание: использование пылесоса с влажным фильтром, а также с поврежденными или отсутствующими элементами фильтров запрещено.

После чистки или мойки и сушки соберите фильтрующую систему и установите HEPA-фильтр в порядке, обратном разборке. При установке циклонного фильтра в стакан пылесборника следите, чтобы выступ на корпусе фильтра был совмещен с пазом на стакане.

Внимание! Не допускайте применения силы при установке фильтра, чтобы не повредить фиксирующие выступы и фильтрующий элемент.

Примечание: Необходимо производить очистку HEPA-фильтра вышеуказанным способом после каждой уборки. При сильном загрязнении допускается промывка фильтра под слабой струей воды комнатной температуры без применения моющих средств с последующей полной просушкой на воздухе, без нагрева. При необходимости замените фильтр на новый (заказ фильтра осуществляется через авторизованный сервисный центр)

Чистка электрической щётки

Производится после каждой уборки. Не допускайте сильного засорения валика.

1. Выключите прибор. Адаптер должен быть отключен от сети и отсоединен от прибора.

2. Отсоедините электрощётку от трубы, нажав на кнопку фиксатора.
3. Для снятия валика: на правой стороне корпуса щетки, используя плоский инструмент, например, крупную монету, поверните держатель валика против часовой стрелки на небольшой угол, чтобы стрелка на держателе валика совпала со стрелкой на корпусе щетки. Вытащите валик из корпуса щётки. Очистите его от намотавшегося мусора.



5. Установку валика на место в корпус щётки проводите в обратной последовательности.
6. В случае сильного засорения деталей щётки и электропривода, обратитесь в авторизованный сервисный центр для разборки и чистки. (Работы, связанные с чисткой деталей пылесоса, не входят в гарантийное обслуживание).

ХРАНЕНИЕ

1. Убедитесь в том, что прибор отключен от сети.
2. Произведите чистку прибора.
3. Протрите прибор насухо и следите за тем, чтобы прибор хранился в сухом, прохладном месте.
4. При длительном хранении без использования, регулярно проверяйте состояние аккумуляторной батареи, и производите её зарядку в случае необходимости. Если прибор долго не используется, рекомендуется производить зарядку АКБ каждые 3 месяца, предварительно полностью разрядив, для чего необходимо запустить прибор в работу на максимально возможное время.
5. Электроприборы хранятся в закрытом сухом и чистом помещении при температуре окружающего воздуха не ниже плюс 5°C и не выше плюс 40°C с относительной влажностью не выше 70% и отсутствии в окружающей среде пыли, кислотных и других паров, отрицательно влияющих на материалы электроприборов.

ТРАНСПОРТИРОВКА

Электроприборы транспортируют всеми видами транспорта в соответствии с правилами перевозки грузов, действующими на транспорте конкретного вида. При перевозке прибора используйте оригинальную заводскую упаковку.

Транспортирование приборов должно исключать возможность непосредственного воздействия на них атмосферных осадков и агрессивных сред.

РЕАЛИЗАЦИЯ

Правила реализации не установлены.

ТРЕБОВАНИЯ ПО УТИЛИЗАЦИИ

По окончании срока эксплуатации электроприбора не выбрасывайте его вместе с обычными бытовыми отходами, а передайте в официальный пункт сбора на утилизацию. Таким образом, Вы сможете сохранить окружающую среду.

Отходы, образующиеся при утилизации изделий, подлежат обязательному сбору с последующей утилизацией в установленном порядке и в соответствии с действующими требованиями и нормами отраслевой нормативной документации, в том числе в соответствии с СанПиН 2.1.7.1322-03 «Гигиенические требования к размещению и обезвреживанию отходов производства и потребления.»

НЕИСПРАВНОСТИ И МЕТОДЫ ИХ УСТРАНЕНИЯ

В данной таблице перечислены наиболее распространенные проблемы, которые могут возникнуть при использовании прибора. Если самостоятельно справиться с возникшими проблемами не удастся, обратитесь в центр поддержки потребителей, либо в авторизованный сервисный центр.

Проявление неисправности	Причины возникновения	Методы устранения
Прибор не включается	АКБ разряжена	Произведите зарядку АКБ.
Прибор не заряжается	Адаптер не включен в сеть Адаптер не из комплекта прибора Батарея неисправна	Включите адаптер в сеть Проверьте адаптер на принадлежность к данному прибору Замените батарею
Мощность всасывания недостаточна или снижается во время работы	1. Образовался засор в пылесборочном контейнере, фильтре или насадке	1. Очистите пылесборочный контейнер. Очистите или замените фильтр. Проверьте и устраните засоры в насадке
Электрические разряды во время работы и налипание пыли на корпус насадки	Статическое электричество из-за низкой влажности воздуха в помещении	Принимайте меры к увлажнению воздуха в помещении. Регулярно подносите насадку к металлическим предметам для снятия статических зарядов
Неожиданное отключение прибора во время работы	1. Сработало защитное устройство из-за перегрева мотора 2. Полный разряд батареи	Устраните возможные причины перегрева (засор пылесборника, фильтра и насадок). Перед повторным включением дайте прибору остыть в течение не менее 30 минут

		Произведите зарядку аккумуляторной батареи.
Неожиданная остановка электрощётки во время работы прибора	Электрощётка засорилась волосами, нитками, шерстью, и т.п. мусором.	Произведите очистку валика электрощётки. При отсутствии вращения очищенного валика обратитесь в СЦ.

Внимание! Если с помощью описанных выше шагов Вы не можете устранить проблему своими силами, обратитесь, пожалуйста, в Авторизованный сервисный центр POLARIS.

СПЕЦИАЛЬНЫЕ УКАЗАНИЯ ПО БЕЗОПАСНОСТИ ПРИ РАБОТЕ С ПЫЛЕСОСОМ

- При работе прибора располагайте его вдали от нагревательных и других электрических приборов.
- При работе пылесоса не располагайте на полу убираемой комнаты работающие нагревательные приборы, провода их питания и другие источники тепла.
- Запрещается использование пылесоса без пылесборочного контейнера и фильтра, обслуженных должным образом в соответствии с настоящим Руководством.
- Не оставляйте пылесос прислоненным в вертикальном положении при перерывах в работе, это может привести к его падению и повреждению пластиковых деталей корпуса. Всегда устанавливайте прибор на настенное крепление даже при коротких перерывах в работе.
- Не используйте абразивные вещества и органические растворители для очистки пылесоса.
- Не собирайте пылесосом следующие предметы и материалы:
 - горячие предметы: пепел, угольки, окурки и др.;
 - острые предметы: битое стекло, иголки, канцелярские кнопки, скрепки и др.;
 - краситель, используемый в принтерах или копировальных машинах, т.к. он является электропроводной смесью, и не удаляется из фильтра полностью;
 - ядовитые, взрывоопасные и разъедающие вещества;
 - асбест, или асбестовую пыль, а также строительный мусор и отходы;
 - строительную гипсо-цементно-известковую пыль;
 - влажную пыль и грязь;
 - влажную шерсть;
 - крупнолистовые фрагменты;
 - воду и другие жидкости.
 - Не обрабатывайте пылесосом людей и домашних животных
- Используйте только рекомендованные производителем аксессуары и запасные части.
- Не допускается закрывать воздуховыпускные отверстия пылесоса во время работы.
- Прибор рассчитан на работу только с оригинальной АКБ и зарядным устройством, поставляемым в комплекте. Использование посторонних устройств для питания и зарядки запрещено. Это может вызвать повреждение прибора.
- Очищайте прибор, пылесборочный контейнер и фильтр после каждого использования.
- Если прибор долго не используется, рекомендуется производить зарядку АКБ каждые 3 месяца, предварительно полностью разрядив, для чего необходимо запустить прибор в работу на максимально возможное время.

Внимание!



При возникновении неисправностей любого характера обращайтесь в Авторизованный сервисный центр POLARIS.

ОБЩИЕ УКАЗАНИЯ ПО БЕЗОПАСНОСТИ ПРИ РАБОТЕ С ЭЛЕКТРОПРИБОРАМИ

- Эксплуатация прибора должна производиться в соответствии с «Правилами технической эксплуатации электроустановок потребителей».
- Прибор предназначен исключительно для использования в быту. Продолжительное использование прибора в коммерческих целях может привести к его перегрузке, в результате чего он может быть поврежден или может нанести вред здоровью людей.
- Прибор должен быть использован только по назначению в соответствии с данным Руководством.
- Каждый раз перед включением прибора осмотрите его. При наличии повреждений прибора или сетевого шнура ни в коем случае не включайте прибор в розетку.
- Не следует использовать прибор после падения, если имеются видимые признаки повреждения. Перед использованием прибор должен быть проверен квалифицированным специалистом.
- Не используйте прибор, если вы не уверены в его работоспособности.
- Данный прибор не предназначен для использования людьми (включая детей), у которых есть физические, нервные или психические отклонения, или недостаток опыта и знаний, за исключением случаев, когда за такими лицами осуществляется надзор или проводится их инструктирование относительно использования данного прибора лицом, отвечающим за их безопасность. Необходимо осуществлять надзор за детьми с целью недопущения их игр с прибором.
- Не оставляйте прибор и адаптер без присмотра. Храните их в недоступном для детей месте.
- Не используйте прибор вблизи ванны, раковины или других емкостей, заполненных водой, а также в помещениях с повышенной влажностью.
- Не используйте прибор вне помещений. Предохраняйте прибор от жары, прямых солнечных лучей, ударов об острые углы, влажности (ни в коем случае не погружайте прибор в воду или иную жидкость). Не включайте адаптер питания в сеть (не касайтесь его) влажными руками.
- Для зарядки аккумулятора (АКБ) используйте только зарядное устройство (адаптер), входящий в комплект пылесоса данной модели. Не используйте данный адаптер в иных целях.
- При наличии повреждений адаптера и шнура питания ни в коем случае не включайте адаптер в розетку. При необходимости замены (ремонта) адаптера обратитесь в авторизованный сервисный центр. **Не разбирайте адаптер!**
- Не производите зарядку аккумулятора до его полного разряда.
- Для зарядки аккумулятора сначала вставьте штекер адаптера в соответствующее гнездо пылесоса, а затем – вилку адаптера в розетку. Не оставляйте адаптер включенным в сеть после зарядки аккумулятора.
- Включайте адаптер только в источник переменного тока (~). Перед включением убедитесь, что адаптер рассчитан на напряжение, используемое в сети.
- Перед включением адаптера в сеть убедитесь, что его штекер вставлен в соответствующее гнездо прибора.
- **Любое ошибочное включение лишает Вас права на гарантийное обслуживание.**
- По окончании зарядки аккумулятора всегда отключайте адаптер от сети и от гнезда для зарядки на приборе.
- Нельзя переносить адаптер, держа его за шнур питания. Запрещается также отключать адаптер от сети, держа его за шнур питания. При отключении адаптера от сети держитесь за корпус адаптера, не касаясь токопроводящих штырей.
- Не пытайтесь разбирать и ремонтировать прибор самостоятельно для сохранения действия гарантии на прибор и во избежание технических проблем. Ремонт должен производиться только

квалифицированными специалистами сервисного центра.

- Для ремонта прибора могут быть использованы только оригинальные запасные части.

ТЕХНИЧЕСКИЕ ХАРАКТЕРИСТИКИ

PVCS 5080 Clean Expert – пылесос бытовой электрический торговой марки POLARIS

Объем пылесборочного контейнера: 0,5 л

Источник питания: аккумуляторная батарея Li-Ion 2500 мАч 29,6 В

Время зарядки АКБ: при первом использовании 8-10 ч, затем до 4 ч

Время работы от АКБ: до 50 мин, в зависимости от выбранного режима

Зарядное устройство: PAD 5080 Clean Expert

Характеристики зарядного устройства:

Входное напряжение: 100-240 В

Частота: 50/60 Гц

Входной ток 0,8 А

Выходное напряжение: 34В

Выходной ток: 0,5 А

Класс защиты – II

Примечание: Вследствие постоянного процесса внесения изменений и улучшений, между инструкцией и изделием могут наблюдаться некоторые различия. Производитель надеется, что пользователь обратит на это внимание.

ИНФОРМАЦИЯ О СЕРТИФИКАЦИИ

Продукция прошла процедуру подтверждения соответствия требованиям ТР ТС 004/2011 «О безопасности низковольтного оборудования», ТР ТС 020/2011 «Электромагнитная совместимость технических средств», ТР ЕАЭС 037/2016 «Об ограничении применения опасных веществ в изделиях электротехники и радиоэлектроники» и маркируется единым знаком обращения продукции на рынке государств-членов Таможенного Союза.

Информацию о номере сертификата/декларации соответствия и сроке его действия Вы можете получить в месте приобретения изделия POLARIS или у Уполномоченного представителя изготовителя.



Расчетный срок службы изделия: 3 года

Гарантийный срок на инверторный мотор: 5 лет

Гарантийный срок на пылесос: 24 месяца со дня покупки

Дата производства: указана на шильдике прибора

Гарантийный срок на АКБ: 6 месяцев со дня покупки.

Произведено в Китае

Производитель:

POLARIS CORPORATION LIMITED - ПОЛАРИС КОРПОРЕЙШН ЛИМИТЕД

Блок 1801, 18/F, Джубили Сентр, 46 Глостер Роуд, Ванчай, Гонконг

Unit 1801, 18/F, Jubilee Centre, 46 Gloucester Road, Wanchai, Hong Kong

Импортер: ООО "Континент", Россия, 115419, г.Москва, улица Орджоникидзе, д. 11, строение 3, этаж 4 помещение/комната 13, Тел. +7 (495) 419-12-56

Уполномоченный представитель изготовителя в РФ и государствах-членах Таможенного Союза:

ООО "Поларис Инт", Россия, 105005, г.Москва, 2-ая Бауманская ул., д.7, стр.5, ком.26

Телефон единой справочной службы: 8-800-700-11-78

ГАРАНТИЙНЫЕ ОБЯЗАТЕЛЬСТВА

Изделие: Пылесос бытовой электрический **Модель: PVCS 5080 Clean Expert**

Настоящая гарантия действует в течение 24 месяцев с подтвержденной даты приобретения изделия и подразумевает гарантийное обслуживание изделия в соответствии с Законами Государств – членов Таможенного Союза «О защите прав потребителей».

1. Гарантийные обязательства изготовителя распространяются на все модели, выпускаемые под торговой маркой «POLARIS» и приобретенные у уполномоченных изготовителем продавцов, в странах, где предоставляется гарантийное обслуживание (независимо от места покупки).
2. Изделие должно использоваться в строгом соответствии с руководством по эксплуатации и соблюдением правил и требований по безопасности.
3. Настоящая гарантия не распространяется на недостатки, возникшие после передачи товара потребителю вследствие:
 - Химического, механического или иного воздействия, попадания посторонних предметов, жидкостей, насекомых и продуктов их жизнедеятельности внутрь изделия;
 - Неправильной эксплуатации, заключающейся в использовании изделия не по его прямому назначению, а также установки и эксплуатации изделия с нарушением требований Руководства по эксплуатации и правил техники безопасности;
 - Использования изделия в целях, для которых оно не предназначено;
 - Нормальной эксплуатации, а также естественного износа, не влияющие на функциональные свойства: механические повреждения внешней или внутренней поверхности (вмятины, царапины, потертости), естественные изменения цвета металла, в т.ч. появление радужных и темных пятен, а также - коррозии на металле в местах повреждения покрытия и непокрытых участках металла;
 - Износа деталей отделки, ламп, батарей, защитных экранов, накопителей мусора, ремней, щеток и иных деталей с ограниченным сроком использования;
 - Ремонта изделия, произведенного лицами или организациями, не являющимися Авторизованными сервисными центрами*;
 - Повреждений изделия при транспортировке, некорректного его использования, а также в связи с непредусмотренными конструкцией изделия модификациями или самостоятельным ремонтом.
4. Изготовитель не несет гарантийные обязательства, если на изделии отсутствует паспортная идентификационная табличка, либо данные в ней стерты или исправлены.
5. Настоящая гарантия действительна только для изделий, используемых для личных бытовых нужд, и не распространяется на изделия, которые используются для коммерческих, промышленных или профессиональных целей.

Внимание!! Изготовитель не несет ответственности за возможный вред, прямо или косвенно причиненный изделием POLARIS людям, домашним животным, окружающей среде, или ущерб имуществу в случае, если это произошло в результате несоблюдения правил или условий эксплуатации и установки изделия, умышленных или неосторожных действий потребителя или третьих лиц.

По всем вопросам, связанным с техническим обслуживанием, проверкой качества, гарантийным и постгарантийным ремонтом изделий POLARIS обращайтесь в ближайший Авторизованный сервисный центр POLARIS или к продавцу – уполномоченному дилеру POLARIS

Гарантийный ремонт изделий POLARIS осуществляют только Авторизованные сервисные центры POLARIS.

*Адреса Авторизованных сервисных центров на сайте Компании: www.polar.ru

Для подтверждения даты приобретения изделия при гарантийном ремонте или предъявления иных предусмотренных законом требований просим Вас сохранять документы о покупке.

Таковыми документами могут являться заполненный гарантийный талон POLARIS, , кассовый чек или квитанция Продавца, иные документы, подтверждающие дату и место покупки.

При не предоставлении документа, подтверждающего дату приобретения изделия, срок гарантии исчисляется с даты изготовления изделия.

Дата изготовления указана на паспортной идентификационной табличке, находящейся на корпусе изделия.

**Портативний пилосос побутовий
POLARIS
Модель PVCS 5080 Clean Expert**

КЕРІВНИЦТВО ПО ЕКСПЛУАТАЦІЇ

Дякуємо Вам за вибір продукції, що випускається під торговою маркою POLARIS. Наші вироби розроблені відповідно до високих вимог якості, функціональності та дизайну. Ми впевнені, що ви будете задоволені придбанням нового виробу нашої фірми.

Перед початком експлуатації приладу уважно прочитайте цей посібник з експлуатації, в якому міститься важлива інформація, що стосується вашої безпеки, а також рекомендації щодо правильного використання приладу і догляду за ним.

Збережіть керівництво по експлуатації разом з гарантійним талоном, касовим чеком, по можливості, картонною коробкою і пакувальним матеріалом.

Зміст

Общая информация	18
Сфера использования.....	18
Описание прибора	18
Комплектация	19
Распаковка прибора и подготовка к эксплуатации	19
Эксплуатация	21
Чистка и уход.....	24
Хранение	26
Транспортировка	26
Реализация	27
Требования по утилизации	27
Неисправности и методы их устранения	27
Специальные указания по безопасности при работе с пылесосом	28
Общие указания по безопасности при работе с электроприборами	29
Технические характеристики	30
Информация о сертификации.....	30
Гарантийное обязательство	31

ЗАГАЛЬНА ІНФОРМАЦІЯ

Цей посібник з експлуатації призначений для ознайомлення з технічними даними, пристроєм, правилами експлуатації та зберігання пирососа побутового електричного, модель **POLARIS PVCS 5080 Clean Expert** (далі по тексту – пиросос, прилад).

СФЕРА ВИКОРИСТАННЯ

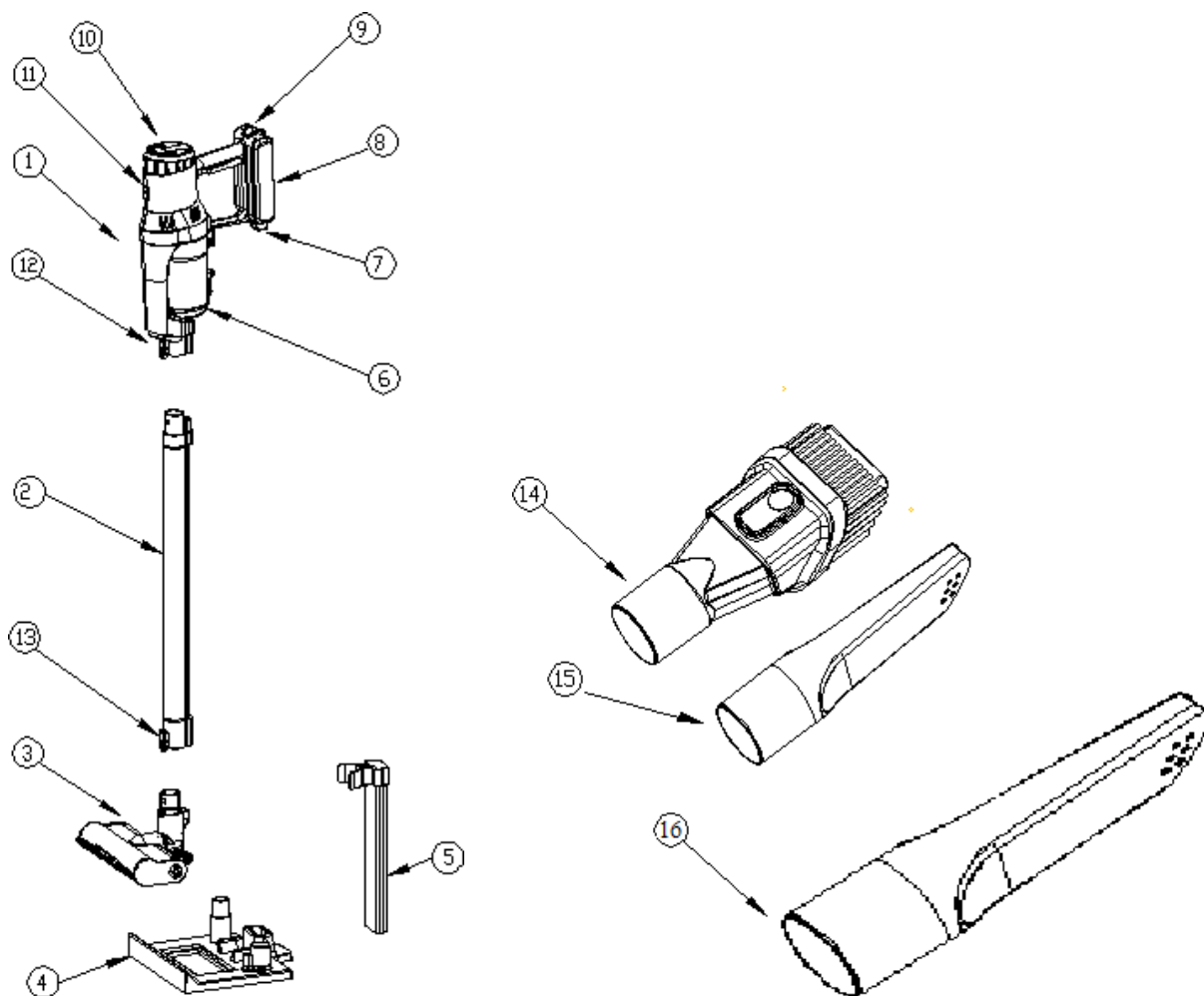
Прилад призначений виключно для побутового використання відповідно до даного посібника.

Прилад не призначений для промислового і комерційного використання. Прилад також не призначений для використання поза приміщеннями і в неопалюваних приміщеннях з температурою повітря нижче +15°C і підвищеною вологістю.

Виробник не несе відповідальності за шкоду, що виникла в результаті неправильного або непередбаченого цієї інструкцією використання.

ОПИС ПРИЛАДУ

Прилад призначений для сухого прибирання поверхонь, таких як кахель, паркет, лінолеум, а також килимів з коротким ворсом і оббивки меблів шляхом всмоктування сухого пилу і дрібного сухого сміття.



1. Основний блок
2. Труба
3. Електрощітка для підлоги
4. База-тримач насадок
5. Вертикальна стійка бази
6. Пиловбірник з фільтром
7. Гніздо зарядки батареї
8. Відсік для зберігання насадок
9. Важіль для вилучення насадок
10. Знімна Li-ion батарея з панеллю управління
11. Кнопка фіксатора акумуляторної батареї
12. Кнопка фіксатора труби
13. Кнопка фіксатора електричної щітки для підлоги
14. Насадка "2 в 1" для меблів
15. Міні-щілинна насадка
16. Щілинна насадка

КОМПЛЕКТАЦІЯ

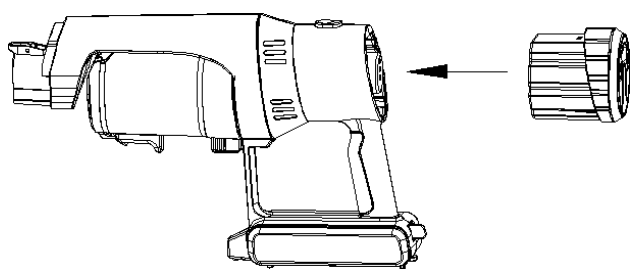
1. Пиловсос (основний блок) 1 шт.
2. Пиловбірник з фільтром (встановлений на пиловсос) 1 шт
3. Знімна акумуляторна Li-ion батарея з панеллю управління 1 шт
4. Електрична щітка для підлоги 1 шт.
5. Зарядний пристрій (адаптер) 1 шт.
6. База-тримач насадок 1 шт.
7. Вертикальна стійка бази 1 шт.
8. Міні щілинна насадка (покладена у відсік для зберігання) 1 шт
9. Щілинна насадка 1 шт
10. Насадка 2 в 1 для меблів (покладена у відсік для зберігання) 1 шт.
11. Труба 1 шт.
12. Інструкція по експлуатації 1 шт.
13. Гарантійний талон 1 шт.
14. Упаковка 1 шт.

РОЗПАКУВАННЯ ПРИЛАДУ І ПІДГОТОВКА ДО ЕКСПЛУАТАЦІЇ

- Відкрийте коробку, акуратно витягніть прилад, звільніть його від усіх пакувальних матеріалів.
- Зніміть всі рекламні наклейки з корпусу приладу.
- Перевірте комплект поставки (див.розділ «комплектація»).
- Вийміть всі аксесуари та адаптер.
- Переконайтеся в тому, що всі комплектуючі приладу не пошкоджені.
- **Збірка пиловсосу:**

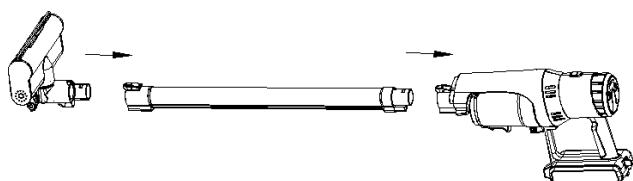
Увага! Вузли пиловсосу виготовлені з пластику і ретельно підігнані один до одного. Щоб уникнути пошкодження фіксаторів і посадочних місць не застосовуйте силу при складанні. Слідкуйте за тим, щоб деталі встановлювалися в посадочні місця без перекосів і надійно замикалися фіксаторами.

1. Встановіть батарею (якщо вона знята), як зазначено на малюнку, по напрямних до клацання:



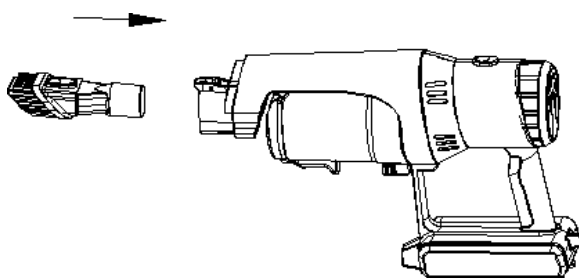
2. Для прибирання підлоги:

Вставте патрубок електричної щітки для підлоги в отвір труби таким чином, щоб контактні штирі вставилися в гнізда, і притисніть до клацання. Аналогічно з'єднайте трубу з всмоктуючим патрубком основного блоку.

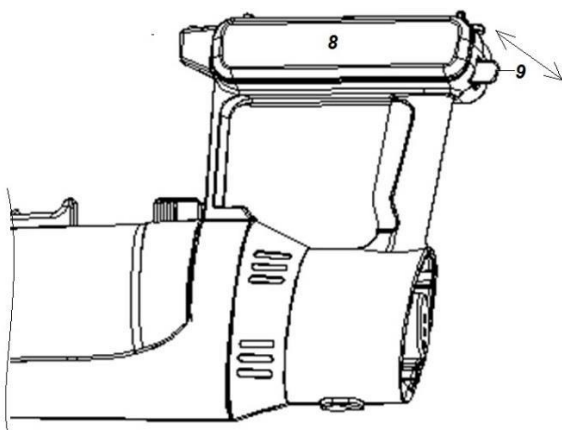


3. Використання набору аксесуарів.

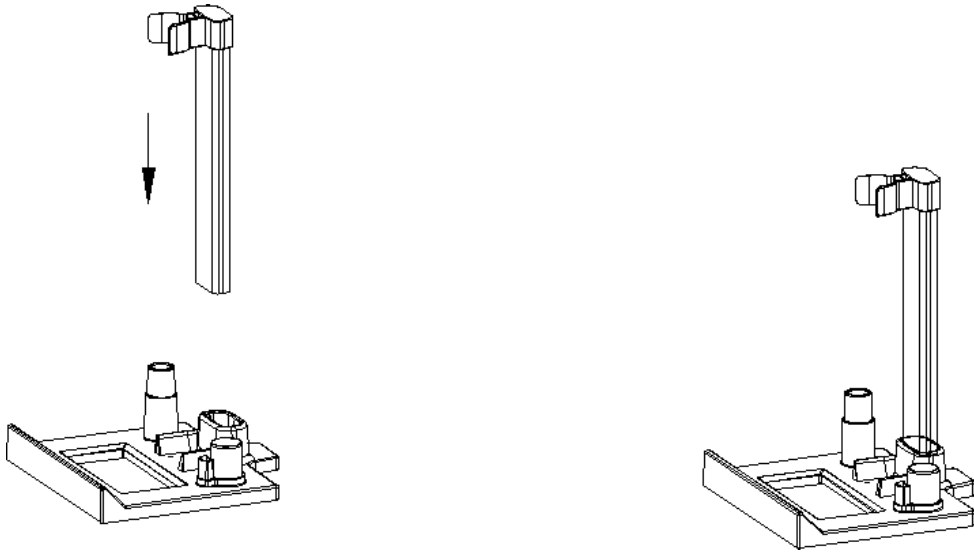
Встановіть аксесуари безпосередньо на всмоктуючий патрубок пілососа або на трубу, встановлену на всмоктуючий патрубок.



Для зберігання міні-щілинної насадки і насадки для меблів є додатковий відсік на нижній частині ручки основного блоку. Для того, щоб витягти або укласти насадку в відсік, переверніть основний блок відсіком (8) вгору і встановіть важіль (9) для вилучення насадок вліво або вправо, в залежності від необхідної насадки. Зліва розташована міні-щілинна насадка, праворуч - насадка для меблів.

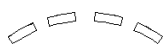
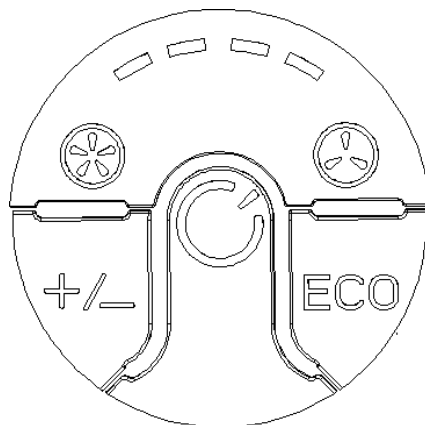


4. Встановіть вертикальну стійку бази в отвір для неї до клацання



ЕКСПЛУАТАЦІЯ

Панель управління



Індикатор зарядки батареї



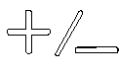
Індикатор режиму прибирання Високої / Середньої потужності



ECO індикатор



Кнопка ВКЛ. / ВИКЛ.




Перемикач в режим прибирання Турбо

ECO

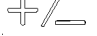
Перемикач в режим прибирання ECO

Чищення підлоги і килимового покриття

- Переконайтеся, що батарея заряджена, адаптер відключений від мережі і від'єднаний від приладу, фільтр і мішок відповідним чином звільнені від пилу (див. Розділ «ЧИСТКА ТА КОРИСТУВАННЯ»). Очищайте фільтр і мішок після кожного прибирання. Не використовуйте пилосос із забитим пилом фільтром і пилозбірником, це може привести до відмови пилососа.
- При необхідності, виконайте пункти 1-2 або 1-3 з попереднього розділу.
- Для включення приладу натисніть на кнопку включення / виключення (див. зображення Панелі управління).
- Прилад має три режими роботи:
ECO режим (низька ШВИДКІСТЬ і Потужність всмоктування, тривалій годину роботи).

Запускається натисканням кнопки  з режиму середньої потужності. Індикатор



горить зеленим. При натисканні кнопки  відбувається повернення в режим середньої потужності.


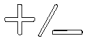
Режим середньої потужності (середня швидкість і потужність всмоктування, середній час роботи, режим запускається за замовчуванням при включенні приладу натисканням кнопки



; Індикатор  горить синім.

Турбо (висока швидкість і потужність всмоктування). Запускається натисканням кнопки



з режиму середньої потужності. Індикатор  горить червоним. При повторному натисканні кнопки  відбувається повернення в режим середньої потужності.

- Для вибору ECO і Турбо режимів після включення приладу натисніть на відповідні кнопки перемикачів режимів роботи.
Для економії заряду батареї рекомендується використання ECO режиму. При недостатній ефективності збирання (в разі сильного засмічення) слід вибрати режим середньої потужності. Режим Турбо слід використовувати тільки при необхідності.
- Електрична щітка призначена для збору побутового пилу з підлоги і килимових покриттів за допомогою обертового валика. Її конструкція чутлива до засмічення довгим волоссям, вовною, нитками тощо Що стосується труднощі обертання валика негайно припиніть використання пилососа і прийміть заходи до очищення щетиною валика (див. Розділ «ЧИСТКА ТА КОРИСТУВАННЯ»). Проводьте очистку валика після кожного прибирання.

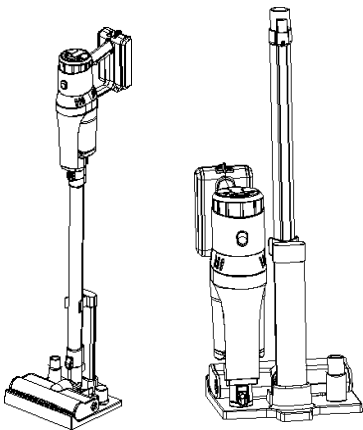
- Для виключення приладу ще раз натисніть на кнопку  включення / вимикання.

Чистка меблів

- Переконайтеся, що батарея заряджена, адаптер відключений від мережі і від'єднаний від приладу, фільтр і мішок відповідним чином звільнені від пилу (див. Розділ «ЧИСТКА ТА КОРИСТУВАННЯ»). Очищайте фільтр і мішок після кожного прибирання. Не використовуйте пилосос із забитим пилом фільтром і пилозбірником, це може привести до відмови пилососа.
- Одягніть на всмоктуючий патрубок додатковий аксесуар.
Насадка 2 в 1 підходить для чищення оббивки меблів, міні-щілинна і звичайна щілинна насадки - для прибирання важкодоступних місць.
Для включення приладу натисніть на кнопку включення / виключення.
- При необхідності змініть режим (див. опис в попередньому розділі).
- Для виключення приладу ще раз натисніть на кнопку включення / виключення.

У випадку самочинної зупинки мотора під час роботи приладу, зробіть зарядку акумуляторної батареї (АКБ) і очищення фільтра і пилозбірника.

Додаткові насадки і верхню моторну частину можна зберігати на спеціальних відсіках власника насадок.



ЗАРЯДКА АКБ

Увага!

Батарея в комплекті може бути розряджена. Перед першим використанням повністю розрядку батареї і потім зробіть повну зарядку.

Не виконуйте заряд батареї і не зберігайте батарею при температурі повітря нижче 5 ° С і вище 40°С.

Перед підключенням адаптера приладу до мережі перевірте, чи відповідають його технічні характеристики (див. Розділ «Технічні характеристики») параметрам мережі.

Перед першим використанням зарядка акумулятора може скласти 8-10 годин. Надалі для повної зарядки буде достатньо 4 годин.

Рекомендується заряджати АКБ тільки тоді, коли прилад сигналізує про її швидкої розрядки (блимають 4 сегмента індикатора заряду на панелі управління). Не слід переривати процес зарядки батареї, поки вона повністю не зарядиться (горять всі 4 сегмента індикатора). Це дозволить продовжити термін служби АКБ.

Зарядка акумулятора проводиться тільки за допомогою адаптера, що входить в комплект приладу. Акумулятор перед зарядкою повинен бути встановлений в прилад.

1. Вставте штекер адаптера в гніздо 7 на корпусі приладу.
2. Увімкніть адаптер в мережу. Якщо батарея розряджена, на індикаторі заряду АКБ почнуть послідовно блимати 4 сегмента індикатора, сигналізуючи про початок заряду. У міру заряду число миготливих сегментів буде зменшуватися. При повному заряді АКБ індикатор буде світитися повністю.

Увага! Адаптер і батарея можуть нагріватися під час зарядки - це нормально.

З підключеним адаптером зарядки прилад не вмикається.

ЗАМІНА АКБ

У даній моделі пилососа застосовується наймана акумуляторна батарея, поєднана з панеллю керування.

При необхідності зняття батареї, на відключеному приладі натисніть на кнопку відключення від електроживлення і витягніть її, висунувши на себе.

Увага: зняття / установка батареї під час роботи приладу або під час зарядки заборонені!

Ємність батареї і час безперервної роботи приладу з часом знижуються - це нормально.

У разі необхідності діагностики або заміни батареї, звертайтеся в авторизовані сервісні центри POLARIS (список адрес сервісних центрів входить в комплект поставки, а також доступний на сайті www.polar.ru)

ЧИЩЕННЯ І ДОГЛЯД

1. Вимкніть прилад, відключіть від мережі і від'єднайте від приладу адаптер, якщо він підключений.
2. Не занурюйте прилад і зарядний пристрій в воду або інші рідини.
3. Не використовуйте для очищення приладу абразивні матеріали і органічні розчинники.
4. Металеві частини приладу протирайте чистою сухою тканинною серветкою.
5. Пластикові частини приладу протирайте вологою віджатої тканинною серветкою. Крапель води бути не повинно.
6. Зберігайте прилад в сухому прохолодному місці.

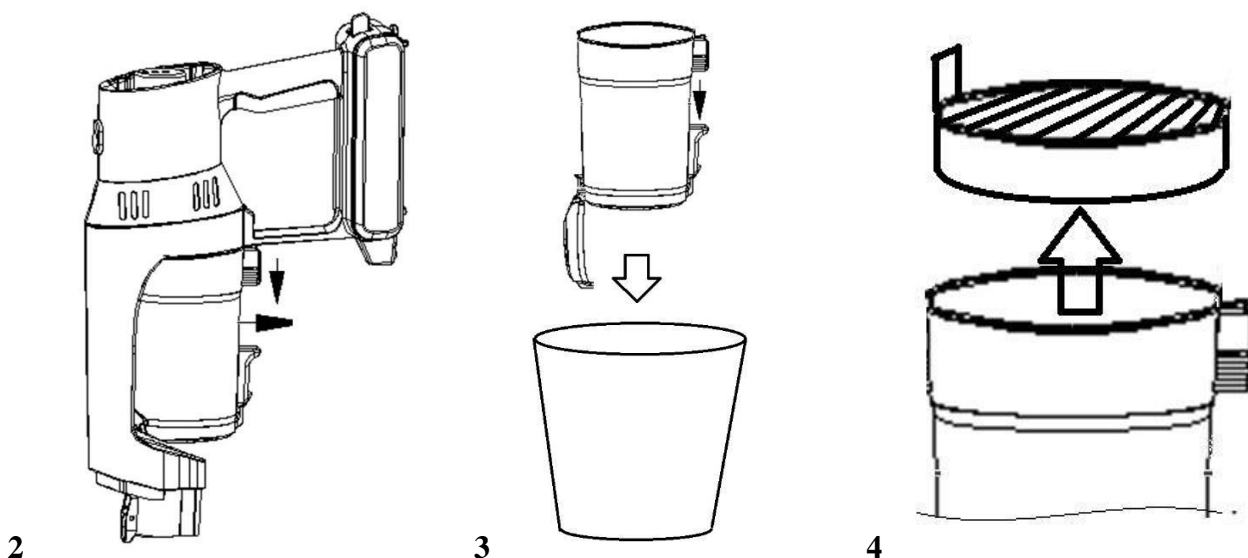
Очищення пилесборочного контейнера

Очищення пилесборочного контейнера і фільтрів слід проводити після кожного використання пилососа.

Не використовуйте пиросос із забитими пилом фільтрами, це може привести до відмови мотора.

1. Вимкніть прилад. Адаптер повинен бути відключений від мережі і від'єднаний від приладу.

2. Тримайте пиросос за ручку пилесборочного контейнером вниз. Потягніть вниз (у напрямку стрілки) засувку, фіксуючу мішок на корпусі пирососа. Від'єднайте контейнер для пилу від корпусу приладу (по стрілці).



1. Тримавши пилозбірник над сміттевим відром, натисніть на фіксатор кришки дна пилозбірника у напрямку стрілки вниз, щоб відкрити кришку і висипати пил і сміття. Закрийте кришку.

2. Потягніть вгору і зніміть HEPA – фільтр.

Витрусіть пил з внутрішньої порожнини HEPA-фільтра, злегка постукуючи його нижнім торцем по рівній неметалевої поверхні.

3. Вийміть зі склянки пилозбірника циклонний фільтр в зборі, потягнувши його вгору за ручку, і промийте окремо стакан і циклонний фільтр, не розбираючи вузли.

Для промивання пластмасового корпусу і металевої сітки циклонного фільтра допускається використовувати м'яку щетинну кисть (не входить в комплект), використання миючих складів не допускається.

Уважно огляньте елементи фільтруючої системи і HEPA-фільтр. При наявності пошкоджень, розривів або деформацій замініть пошкоджені елементи.

Увага: використання пирососа з вологим фільтром, а також з пошкодженими або відсутніми елементами фільтрів заборонено.

Після чищення або миття і сушіння зберіть фільтруючу систему і встановіть HEPA-фільтр в порядку, зворотному розбиранні. При установці циклонного фільтра в стакан пилозбірника стежте, щоб виступ на корпусі фільтра був суміщений з пазом на склянці.

Увага! Не допускайте застосування сили при установці фільтра, щоб не пошкодити фіксуючі виступи і фільтруючий елемент.

Примітка: необхідно проводити очищення HEPA-фільтра вищевказаним способом після кожного прибирання. При сильному забрудненні допускається промивка фільтра під слабким струменем води кімнатної температури без застосування миючих засобів з подальшим повним просушуванням на повітрі, без нагріву. При необхідності замініть фільтр на новий (замовлення фільтра здійснюється через авторизований Сервісний центр)

Чистка електричної щітки

Проводиться після кожного прибирання. Не допускайте сильного засмічення валика.

1. Вимкніть прилад. Адаптер повинен бути відключений від мережі і від'єднаний від приладу.
2. Від'єднайте електрощітку від труби, натиснувши на кнопку фіксатора.
3. Для зняття валика: з правої сторони корпусу щітки, використовуючи плоский інструмент, наприклад, велику монету, поверніть тримач валика проти годинникової стрілки на невеликий кут, щоб стрілка на тримачі валика збіглася зі стрілкою на корпусі щітки. Витягніть валик з корпусу щітки. Очистіть його від сміття, що намоталося.



5. Встановлення валика на місце в корпус щітки слід проводити в зворотній послідовності.
6. У разі сильного засмічення деталей щітки і електроприводу, зверніться в авторизований Сервісний центр для розбирання і чищення. (Роботи, пов'язані з чищенням деталей пилососа, не входять в гарантійне обслуговування).

ЗБЕРЕГАННЯ

1. Переконайтеся в тому, що прилад відключений від мережі.
2. Проведіть чистку приладу.
3. Протріть прилад насухо і стежте за тим, щоб прилад зберігався в сухому, прохолодному місці.
4. При тривалому зберіганні без використання, регулярно перевіряйте стан акумуляторної батареї, і робіть її зарядку в разі необхідності. Якщо прилад довго не використовується, рекомендується проводити зарядку АКБ кожні 3 місяці, попередньо повністю розрядивши, для чого необхідно запустити прилад в роботу на максимально можливий час.
5. Електроприлади зберігаються в закритому сухому і чистому приміщенні при температурі навколишнього повітря не нижче плюс 5°C і не вище плюс 40°C з відносною вологістю не вище 70% і відсутності в навколишньому середовищі пилу, кислотних та інших парів, що негативно впливають на матеріали електроприладів.

ТРАНСПОРТУВАННЯ

Електроприлади транспортують усіма видами транспорту відповідно до правил перевезення вантажів, що діють на транспорті конкретного виду. При перевезенні приладу використовуйте оригінальну заводську упаковку.

Транспортування приладів повинно виключати можливість безпосереднього впливу на них атмосферних опадів і агресивних середовищ

РЕАЛІЗАЦІЯ

Правила реалізації не встановлені.

ВИМОГИ ЩОДО УТИЛІЗАЦІЇ

Після закінчення терміну експлуатації електроприладу не викидайте його разом зі звичайними побутовими відходами, а передайте в офіційний пункт збору на утилізацію. Таким чином, ви допоможете зберегти навколишнє середовище.

Відходи, що утворюються при утилізації виробів, підлягають обов'язковому збору з подальшою утилізацією в установленому порядку і відповідно до діючих вимог і норм галузевої нормативної документації, в тому числі відповідно до СанПіН 2.1.7.1322-03 «Гігієнічні вимоги до розміщення і знешкодження відходів виробництва і споживання.»

НЕСПРАВНОСТІ І МЕТОДИ ЇХ УСУНЕННЯ

У даній таблиці перераховані найбільш поширені проблеми, які можуть виникнути при використанні приладу. Якщо самостійно впоратися з виниклими проблемами не вдається, зверніться в центр підтримки споживачів, або в авторизований сервісний центр.

Прояв несправності	Причини виникнення	Методи усунення
Прилад не включається	АКБ розряджена.	Зробіть зарядку АКБ.
Прилад не заряджається	Адаптер не включений в мережу Адаптер не з комплекту приладу Батарея несправна	Увімкніть адаптер в мережу Перевірте адаптер на приналежність до даного приладу Замініть батарею
Потужність всмоктування недостатня або знижується під час роботи	1. Утворилося засмічення в пилозбірному контейнері, фільтрі або насадці	1. Очистіть пилозбірний контейнер. Очистіть або замініть фільтр. Перевірте і усуньте засмічення в насадці
Електричні розряди під час роботи і налипання пилу на корпус насадки	Статична електрика через низьку вологість повітря в приміщенні	Вживайте заходів до зволоження повітря в приміщенні. Регулярно підносите насадку до металевих предметів для зняття статичних зарядів
Несподіване відключення приладу під час роботи	1. Спрацював захисний пристрій через перегрів мотора 2. Повний розряд батареї	Усуньте можливі причини перегріву (засмічення пилозбірника, фільтра і насадок). Перед повторним включенням дайте приладу охолонути протягом не менше 30 хвилин

		Проведіть зарядку акумуляторної батареї.
Несподівана зупинка електрощітки під час роботи приладу	Електрощітка засмітилася волоссям, нитками, шерстю, і т.п. сміттям.	Проведіть очищення валика електрощітки. При відсутності обертання очищеного валика зверніться в СЦ

Увага! Якщо за допомогою описаних вище кроків ви не можете усунути проблему своїми силами, зверніться, будь ласка, в авторизований Сервісний центр POLARIS.

СПЕЦІАЛЬНІ ВКАЗІВКИ З БЕЗПЕКИ ПРИ РОБОТІ З ПИЛОСОСОМ

- При роботі приладу розташовуйте його далеко від нагрівальних та інших електричних приладів.
- При роботі пилососа не розташовуйте на підлозі прибирається кімнати працюють нагрівальні прилади, дроти їх харчування та інші джерела тепла.
- Забороняється використання пилососа без пилосбірального контейнера і фільтра, обслужених належним чином відповідно до цього посібника.
- Не залишайте пилосос притуленим у вертикальному положенні при перервах в роботі, це може привести до його падіння і пошкодження пластикових деталей корпусу. Завжди встановлюйте прилад на настінне кріплення навіть при коротких перервах в роботі.
- Не використовуйте абразивні речовини та органічні розчинники для очищення пилососа.
- Не збирайте пилососом наступні предмети і матеріали:
 - палаючі предмети: попіл, вуглики, недопалки та ін.;
 - гострі предмети: бите скло, голки, канцелярські кнопки, скріпки та ін.;
 - барвник, який використовується в принтерах або копіювальних машинах, тому що він є електропровідною сумішшю, і не видаляється з фільтра повністю;
 - отруйні, вибухонебезпечні та роз'їдаючі речовини;
 - азбест, або азбестовий пил, а також будівельне сміття і відходи;
 - будівельний гіпсо-цементно-вапняний пил;
 - вологий пил і бруд;
 - вологу шерсть;
 - крупнолистові фрагменти;
 - воду та інші рідини.
 - Не обробляйте пилососом людей і домашніх тварин.
- Використовуйте тільки рекомендовані виробником аксесуари і запасні частини.
- Не допускається закривати повітропускні отвори пилососа під час роботи.
- Прилад розрахований на роботу тільки з оригінальною АКБ і зарядним пристроєм, що поставляється в комплекті. Використання сторонніх пристроїв для живлення і зарядки заборонено. Це може викликати пошкодження приладу.
- Відчищайте прилад, пилосбірник і фільтр після кожного використання.
- Якщо прилад довго не використовується, рекомендується проводити зарядку АКБ кожні 3 місяці, попередньо повністю розрядивши, для чого необхідно запустити прилад в роботу на максимально можливий час.

Увага!



При виникненні несправностей будь-якого характеру звертайтеся в авторизований сервісний центр POLARIS.

ЗАГАЛЬНІ ВКАЗІВКИ З БЕЗПЕКИ ПРИ РОБОТІ З ЕЛЕКТРОПРИЛАДАМИ

- Експлуатація приладу повинна проводитися відповідно до "Правил технічної експлуатації електроустановок споживачів".
- Прилад призначений виключно для використання в побуті. Тривале використання приладу в комерційних цілях може привести до його перевантаження, в результаті чого він може бути пошкоджений або може завдати шкоди здоров'ю людей.
- Прилад повинен бути використаний тільки за призначенням відповідно до даного посібника.
- Кожного разу перед включенням приладу огляньте його. При наявності пошкоджень приладу або мережевого шнура ні в якому разі не включайте прилад в розетку.
- Не слід використовувати прилад після падіння, якщо є видимі ознаки пошкодження. Перед використанням прилад повинен бути перевірений кваліфікованим фахівцем.
- Не використовуйте прилад, якщо ви не впевнені в його працездатності.
- Даний прилад не призначений для використання людьми (включаючи дітей), у яких є фізичні, нервові або психічні відхилення, або брак досвіду і знань, за винятком випадків, коли за такими особами здійснюється нагляд або проводиться їх інструктування щодо використання даного приладу особою, відповідальною за їх безпеку. Необхідно здійснювати нагляд за дітьми з метою недопущення їх ігор з приладом.
- Не залишайте прилад і адаптер без нагляду. Зберігайте його у недоступному для дітей місці.
- Не використовуйте прилад поблизу ванни, раковини або інших ємностей, заповнених водою, а також в приміщеннях з підвищеною вологістю.
- Не використовуйте прилад поза приміщеннями. Оберігайте прилад від спеки, прямих сонячних променів, ударів об гострі кути, вологості (ні в якому разі не занурюйте прилад у воду або іншу рідину). Не вмикайте адаптер живлення в мережу (не торкайтеся його) вологими руками.
- Для зарядки акумулятору (АКБ) використовуйте тільки зарядний пристрій (адаптер), що входить в комплект пилососа даної моделі. Не використовуйте даний адаптер в інших цілях.
- При наявності пошкоджень адаптера і шнура живлення ні в якому разі не вмикайте адаптер в розетку. При необхідності заміни (ремонт) адаптера зверніться до авторизованого сервісного центру. **Не розбирайте адаптер!**
- Не проводьте зарядку акумулятора до його повного розряду.
- Для зарядки акумулятора спочатку вставте штекер адаптера у відповідне гніздо пилососа, а потім-вилку адаптера в розетку. Не залишайте адаптер включеним в мережу після зарядки акумулятора.
- Вмикайте адаптер тільки в джерело змінного струму (~). Перед включенням переконайтеся, що адаптер розрахований на напругу, що використовується в мережі.
- Перед включенням адаптера в мережу переконайтеся, що його штекер вставлений у відповідне гніздо приладу.
- **Будь-яке помилкове включення позбавляє вас права на гарантійне обслуговування.**
- Після закінчення зарядки акумулятора завжди відключайте адаптер від мережі і від гнізда для зарядки на приладі.
- Не можна переносити адаптер, тримаючи його за шнур живлення. Забороняється також відключати адаптер від мережі, тримаючи його за шнур живлення. При відключенні адаптера від мережі тримайтеся за корпус адаптера, не торкаючись струмопровідних штирів.
- Не намагайтеся розбирати і ремонтувати прилад самостійно для збереження дії гарантії на прилад і щоб уникнути технічних проблем. Ремонт повинен проводитися тільки

- кваліфікованими фахівцями сервісного центру.
- Для ремонту приладу можуть бути використані тільки оригінальні запасні частини.

ТЕХНІЧНІ ХАРАКТЕРИСТИКИ

PVCS 5080 Clean Expert-пилосос побутовий електричний торгової марки POLARIS

Об'єм пилозбірного контейнера: 0,5 л

Джерело живлення: акумуляторна батарея Li-Ion 2500 маг 29,6 В

Час зарядки АКБ: при першому використанні 8-10 год, потім до 4 год

Час роботи від АКБ: до 50 хв, в залежності від обраного режиму

Зарядний пристрій: PAD 5080 Clean Expert

Характеристики зарядного пристрою:

Вхідна напруга: 100-240 В

Частота: 50/60 Гц

Вхідний струм 0,8 А

Вихідна напруга: 34В

Вихідний струм: 0,5 А

Клас захисту-II

Примітка: внаслідок постійного процесу внесення змін і поліпшень, між інструкцією і виробом можуть спостерігатися деякі відмінності. Виробник сподівається, що користувач зверне на це увагу.

ІНФОРМАЦІЯ ПРО СЕРТИФІКАЦІЮ

Прилад сертифікований на відповідність вимогам Технічних регламентів та Державних стандартів України.



Розрахунковий термін служби виробу: 3 роки

Гарантійний термін на інверторний мотор: 5 років

Гарантійний термін на пилосос: 24 місяці з дня покупки

Дата виробництва: вказана на шильдику приладу

Гарантійний термін на АКБ: 6 місяців з дня покупки.

Вироблено в Китаї

Виробник:

POLARIS CORPORATION LIMITED-ПОЛАРИС КОРПОРЕЙШН ЛІМІТЕД

Блок 1801, 18 / F,46, 46 Глостер роуд, Ванчай, Гонконг

Unit 1801, 18 / F, Jubilee Centre, 46 Gloucester Road, Ваньчай, Гонконг

Власник ТЗ Polaris-акціонерне товариство Астрага, Гевербештрассе 5, Хам, Кантон Цуг, 6330, Швейцарія.

Owner of TM Polaris - Astrata AG., Gewerbestrasse 5, Cham, canton Zug 6330, Switzerland.

Імпортер в Україні: ТОВ «МБТ ИНТ», 03067, Україна, м. Київ, бульвар Лепсе, буд. 4.

ГАРАНТІЙНІ ЗОБОВ'ЯЗАННЯ

Виріб: пилосос побутовий електричний

Модель: PVCS 5080 Clean Expert

Ця гарантія діє протягом 24 місяців з підтверженої дати придбання виробу і має на увазі гарантійне обслуговування виробу відповідно до законів встановлених чинним законодавством України.

Гарантійні зобов'язання виробника поширюються на всі моделі, що випускаються під торговою маркою «POLARIS» і придбані у уповноважених виробником продавців, в країнах, де надається гарантійне обслуговування (незалежно від місця покупки).

1. Виріб повинен використовуватися в суворій відповідності з керівництвом по експлуатації і дотриманням правил і вимог з безпеки.

2. Ця гарантія не поширюється на недоліки, що виникли після передачі товару споживачеві внаслідок:

- Хімічного, механічного чи іншого впливу, попадання сторонніх предметів, рідин, комах і продуктів їх життєдіяльності всередину виробу;
- Неправильної експлуатації, що полягає у використанні виробу не за його прямим призначенням, а також установки і експлуатації виробу з порушенням вимог керівництва по експлуатації і правил техніки безпеки;
- Використання виробу з метою, для яких воно не призначене;
- Нормальної експлуатації, а також природного зносу, що не впливають на функціональні властивості: механічні пошкодження зовнішньої або внутрішньої поверхні (вмятини, подряпини, потертості), природні зміни кольору металу, в т. ч. поява райдужних і темних плям, а також-корозії на металі в місцях пошкодження покриття і непокритих ділянках металу;
- Зносу деталей обробки, ламп, батарей, захисних екранів, накопичувачів сміття, ременів, щіток та інших деталей з обмеженим терміном використання;
- Ремонту виробу, виробленого особами або організаціями, які не є авторизованими сервісними центрами*;
- Пошкоджень виробу при транспортуванні, некоректного його використання, а також у зв'язку з непередбаченими конструкцією виробу модифікаціями або самостійним ремонтом.

3. Виробник не несе гарантійні зобов'язання, якщо на виробі відсутня паспортна ідентифікаційна табличка, або дані в ній стерті або виправлені.

4. Ця гарантія дійсна тільки для виробів, що використовуються для особистих побутових потреб, і не поширюється на вироби, які використовуються для комерційних, промислових або професійних цілей.

Увага!! Виробник не несе відповідальності за можливу шкоду, прямо або побічно заподіяну виробом POLARIS людям, домашнім тваринам, навколишньому середовищу, або шкоду майну в разі, якщо це сталося в результаті недотримання правил або умов експлуатації і установки виробу, умисних або необережних дій споживача або третіх осіб.

З усіх питань, пов'язаних з технічним обслуговуванням, перевіркою якості, гарантійним і післягарантійним ремонтом виробів POLARIS звертайтеся в найближчий Авторизований сервісний центр POLARIS або до продавця-уповноваженого дилера POLARIS

Гарантійний ремонт виробів POLARIS здійснюють тільки Авторизовані сервісні центри POLARIS.

* Адреси авторизованих сервісних центрів на сайті компанії: www.polar.ru

Для підтвердження дати придбання виробу при гарантійному ремонті або пред'явлення інших передбачених законом вимог просимо вас зберігати документи про покупку.

Такими документами можуть бути заповнений гарантійний талон POLARIS, касовий чек або квитанція продавця, інші документи, що підтверджують дату і місце покупки.

При не наданні документа, що підтверджує дату придбання виробу, термін гарантії обчислюється з дати виготовлення виробу.

Дата виготовлення вказана на паспортній ідентифікаційній табличці, що знаходиться на корпусі виробу.

**Тұрмыстық портативті шаңсорғыш
POLARIS
Үлгі PVCS 5080 Clean Expert**

ПАЙДАЛАНУ ЖӨНІНДЕГІ НҰСҚАУЛЫҚ

Сізге POLARIS сауда маркасымен шығарылатын өнімді таңдағаныңыз үшін алғысымызды білдіреміз. Біздің өнімдеріміз сапа, функционалдылық пен дизайнның жоғары талаптарына сәйкес әзірленген. Сіз біздің фирмамыздың жаңа өнімін сатып алғаныңызға риза болатыңызға сенімдіміз.

Аспапты пайдалануды бастамас бұрын Сіздің қауіпсіздігіңізге қатысты маңызды ақпарат, сондай-ақ құралды дұрыс пайдалану және оны күту жөніндегі ұсынымдарды қамтитын осы пайдалану жөніндегі нұсқаулықты мұқият оқып шығыңыз.

Пайдалану жөніндегі нұсқаулықты кепілдік талонмен, кассалық чекпен, мүмкіндігінше картон қорабымен және орау материалымен бірге сақтап қойыңыз.

Мазмұны

Жалпы ақпарат.....	33
Пайдалану саласы.....	33
Аспаптың сипаттамасы	33
Жиынтықтама	34
Аспапты ашу және пайдалануға дайындау.....	34
Пайдалану	36
Тазалау және күтім.....	39
Сақтау.....	41
Тасымалдау	41
Өткізу	42
Кәдеге жарату бойынша талаптар.....	42
Ақаулықтар және оларды жою әдістері	42
Шаңсорғышпен жұмыс істеу кезіндегі қауіпсіздік жөніндегі арнайы нұсқаулар.....	43
Электр құралдарымен жұмыс істеу кезіндегі қауіпсіздік жөніндегі жалпы нұсқаулар.....	44
Техникалық сипаттамалары	45
Сертификаттау туралы ақпарат.....	45
Кепілдік міндеттеме	47

ЖАЛПЫ АҚПАРАТ

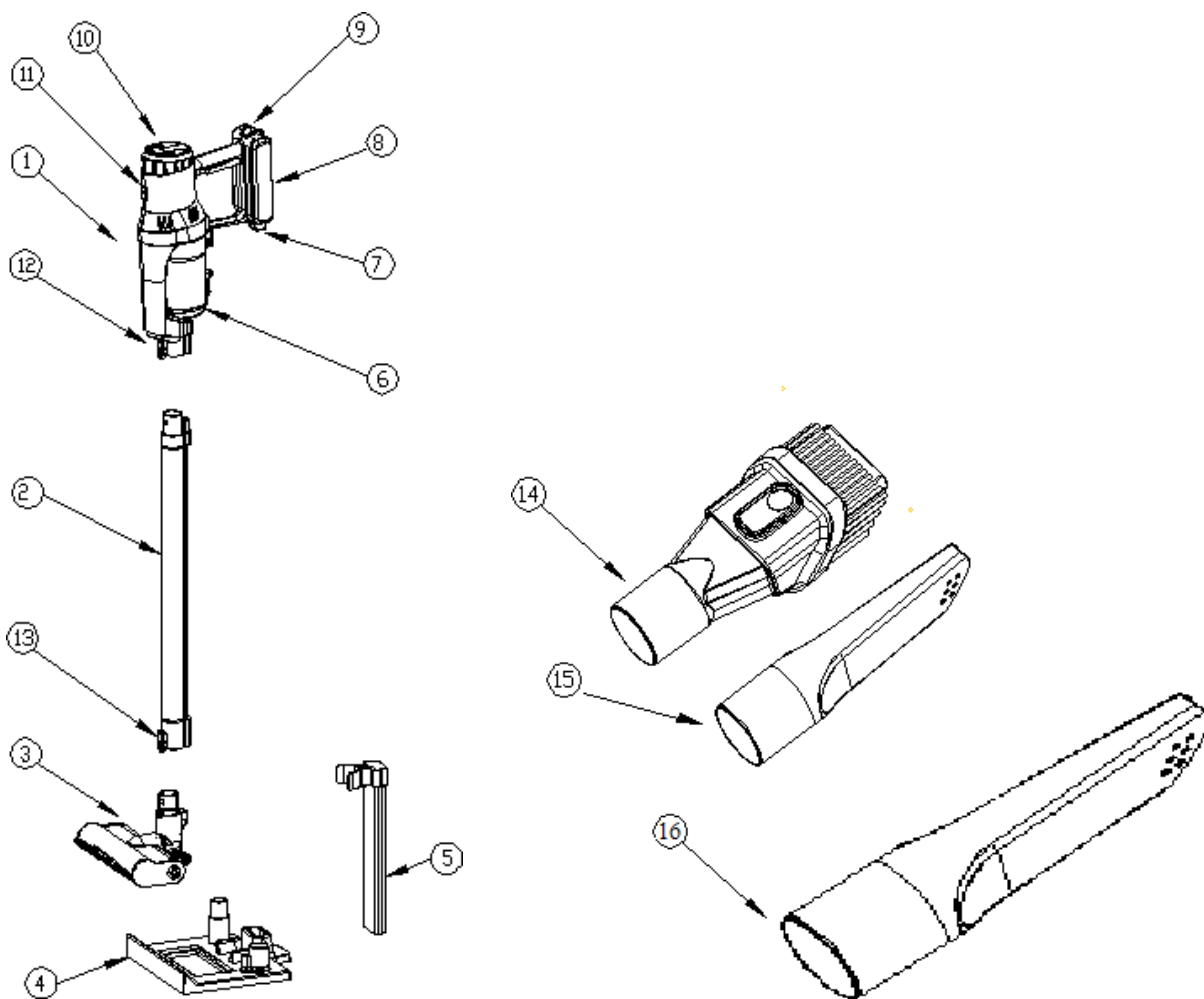
Пайдалану жөніндегі осы нұсқаулық техникалық деректермен, құрылғымен, тұрмыстық электр шаңсорғышты пайдалану және сақтау ережелерімен танысуға арналған, модель POLARIS **PVCS 5080 Clean Expert** (бұдан әрі мәтін бойынша – шаңсорғыш, аспап).

ПАЙДАЛАНУ САЛАСЫ

Аспап осы Нұсқаулыққа сәйкес тек қана тұрмыстық пайдалануға арналған. Аспап өнеркәсіптік және коммерциялық пайдалануға арналмаған. Аспап сондай-ақ үй-жайдан тыс және ауа температурасы +15°C төмен және ылғалдылығы жоғары жылытылмайтын үй-жайларда пайдалануға арналмаған. Өндіруші қате пайдалану немесе осы Пайдалану нұсқаулығында көзделмеген пайдалану нәтижесінде туындаған залал үшін жауапты болмайды.

АСПАПТЫҢ СИПАТТАМАСЫ

Аспап кафель, паркет, линолеум сияқты беттерді құрғақтай тазалауға, сондай-ақ қысқа түкті кілемдерді және жиһаз тысын құрғақ шаң мен ұсақ құрғақ қоқыстарды сору жолымен тазалауға арналған.



1. Негізгі блок
2. Құбыр

3. Еденге арналған электрлік ысқыш
4. База - қондырмалардың ұстағышы
5. Базаның тік бағаны
6. Филітрі бар шаң жинағыш
7. Батареяның қуат көзі ұяшығы
8. Қондырмаларды сақтауға арналған ойық
9. Қондырмаларды алуға арналған ойық
10. Басқару панелі бар алынбалы Li-ion батарея
11. Аккумуляторлық батареяны бекіткіш батырмасы
12. Құбырды бекіткіштің батырмасы
13. Еденге арналған электрлік ысқыштың бекіткіш батырмасы
14. Жиһазға арналған "2-де 1" қондырмасы
15. Шағын саңылаулық қондырма
16. Саңылаулы саптама

ЖИЫНТЫҚТАМА

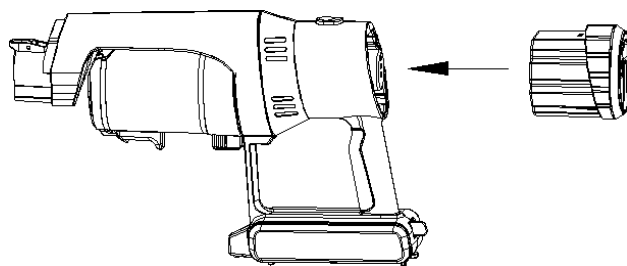
1. Шаңсорғыш (негізгі блок) 1 дана.
2. Филітрі бар шаң жинағыш (шаңсорғышқа орнатылан) 1 дана
3. Басқару панелі бар алынбалы аккумуляторлық Li-ion батарея 1 дана
4. Еденге арналған электр щеткасы 1 дана.
5. Зарядтау құрылғысы (адаптер) 1 дана.
6. База - қондырма ұстағышы 1 дана
7. Базаның тік бағаны 1 дана
8. Шағын саңылаулық қондырма (сақтауға арналған ойыққа салынған) 1 дана
9. Саңылаулық қондырма 1 дана
10. Жиһазға арналған 2-де 1 қондырма (сақтауға арналған ойыққа салынған) 1 дана
11. Құбыр 1 дана
12. Пайдалану бойынша нұсқаулық 1 дана.
13. Кепілдік талоны 1 дана.
14. Қаптама 1 дана

АСПАПТЫ АШУ ЖӘНЕ ПАЙДАЛАНУҒА ДАЙЫНДАУ

- Қорапты ашып, құралды абайлап шығарып алыңыз, оны бүкіл орауыш материалдардан босатыңыз.
- Аспап корпусынан барлық жарнамалық жапсырмаларды шешіп алыңыз.
- Жеткізілім жиынтығын тексеріңіз («Жиынтықтылау» бөлімін қараңыз).
- Барлық аксессуарлар мен адаптерді алып шығарыңыз.
- Аспаптың барлық жиынтықтауыштары зақымданбағанына көз жеткізіңіз.
- **Шаңсорғышты жинау:**

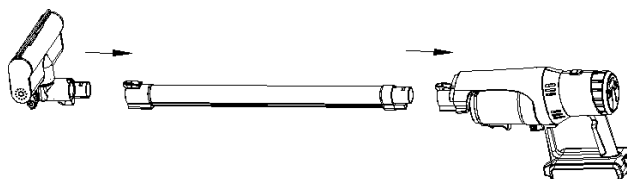
Назар аударыңыз! Шаңсорғыш тораптары пластиктен жасалған және бір-біріне жете қиюластырылған. Бекіткіштер мен отырғызу орындарының зақымдануын болдырмау үшін құрастыру кезінде күш салмаңыз. Бөлшектер қисаюсыз отырғызу орындарына орналасуын және бекіткіштермен сенімді бекітілуін қадағалаңыз.

1. Батареяны (егер ол алынған болса) суретте көрсетілгендей шертпекке дейін бағыттауыш бойынша орнатыңыз:



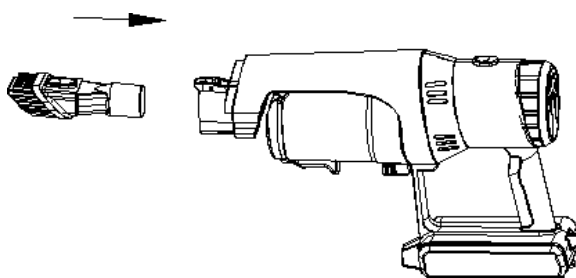
2. Еденді тазалау үшін:

Құбырдың тесігіне еденге арналған электрлік ысқыштың қысқа құбырын контактілік қадау ұяшыққа салынатында етіп салыңыз да, шертпекке дейін қысыңыз дәл осылай құбырды негізгі блоктың сорғыш келте түтігіне жалғаңыз.

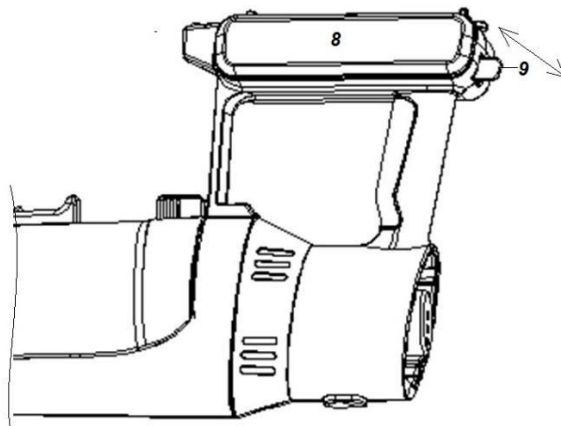


3. Аксессуарлар жинағын пайдалану

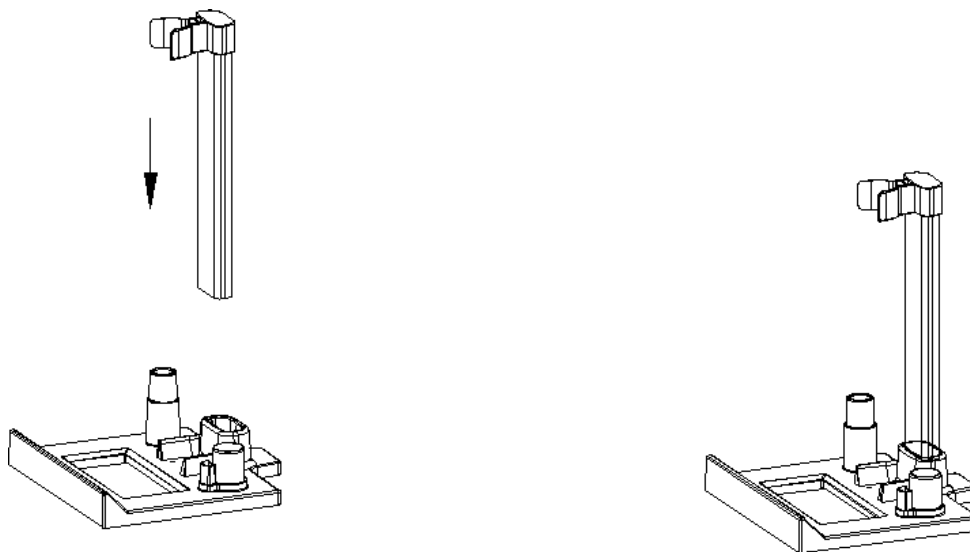
Аксессуарларды тікелей шаңсорғыштың сорғыш келте құбырына немесе сорғыш келте құбырына орнатылған түтікке тікелей орнатыңыз.



Шағын саңылаулық қондырманы және жиһазға арналған қондырманы сақтау үшін негізгі блок тұтқасының төменгі блогында қосымша ойық бар. Қондырманы ойыққа салу немесе алу үшін негізгі блокты ойығымен (8) жоғары қаратыңыз да, қондырғыны алу үшін қажетті қондырмаға байланысты солға немесе оңға қарай тетікті (9) жылжытыңыз. Сол жақта шағын саңылаулық қондырма, оң жақта - жиһазға арналған қондырма орналасқан.

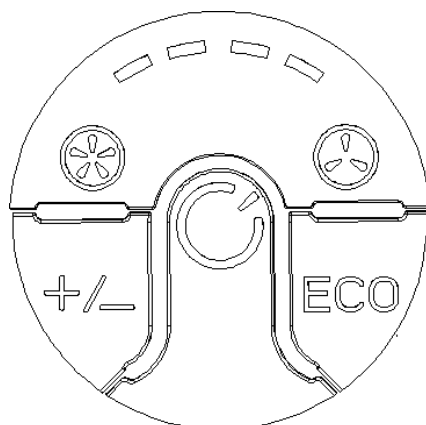


4. Базаның сәйкес ұяшығына тік бағанды шертпекке дейін орнатыңыз.



ПАЙДАЛАНУ

Басқару панелі



Батарея зарядының көрсеткіші



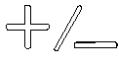
Жоғары / орташа тазарту режимінің көрсеткіші



ECO көрсеткіші



SU/ӨШІРУ батырмасы



Турбо тазалау режиміне ауыстырып қосқыш қосқыш

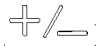


ECO тазалау режиміне ауыстырып


Едендер мен кілем жабындарын тазалау


- Батареяның қуатталғанына, адаптердің желіден өшкеніне және құралдан ажыратылғанына, фильтр мен шаң жинағыштың сәйкес түрде шаңнан тазартылғанына көз жеткізіңіз ("ТАЗАЛАУ ЖӘНЕ КҮТІМ" бөлімін қараңыз) Әрбір тазалаудан кейін фильтр мен шаң жинағышты тазалаңыз. Филтрі мен шаң жинағышы шаңға толы шаңсорғышты пайдаланбаңыз, бұл шаң сорғыштың істен шығуына әкелуі мүмкін.
- Қажет болғанда, алдыңғы бөлімнен 1-2 немесе 1-3 тармақтарды орындаңыз.
- Құралды қосу үшін қосу/өшіру батырмасына басыңыз (Басқару панелі суретін қараңыз).
- Құралдың үш жұмыс режимі бар:
ECO режим (сорудың төмен жылдамдығы мен қуаттылығы, жұмыс істеудің ұзақ уақыты)

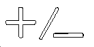
Орташа қуаттылық режимінен  батырмасын басу арқылы іске қосылады. 



Индикаторда жасыл жанып тұрады.  Батырмасын басқан кезде орташа қуаттылық режиміне қайту орын алады.

Орташа қуаттылық режимі (сорудың орташа жылдамдығы мен қуаттылығы, жұмыс істеудің

орташа уақыты, режим бастапқы күйі бойынша  батырмасын басу арқылы құралды

қосу кезінде іске қосылады;  индикатор көк жанады.


Турбо (жоғары жылдамдық және сору қуаттылығы). Орташа қуаттылық режимінен 

батырмасын басу арқылы іске қосылады. Индикаторда  қызыл жанып тұрады.  батырмасын қайталап басқан кезде орташа қуаттылық режиміне қайту орын алады.

ECO және турбо режимдерді таңдау үшін құралды қосқаннан кейін жұмыс режимдерін ауыстырып қосудың сәйкес батырмаларын басыңыз.

Батарея зарядын үнемдеу үшін ECO режимді пайдалану ұсынылады. Тазалау тиімділігі жеткіліксіз болған кезде (қатты ластанған жағдайда) орташа қуаттылық режимін таңдаған дұрыс. Турбо режимін тек қажеттілік бойынша ғана пайдаланған дұрыс.

- Электр щетка айналмалы білікше көмегімен еденнен және кілемді жабындардан тұрмыстық шаңды жинауға арналған. Оның конструкциясы ұзын шашпен, жүнмен, жіптермен және т. б. ластануға аса сезімтал. Білікшенің айналуы қиындаған жағдайда, шаңсорғышты пайдалануды дереу тоқтатыңыз және қыл білікшесін тазалау шараларын қолданыңыз («ТАЗАЛАУ ЖӘНЕ КҮТУ» бөлімін қараңыз). Әрбір тазалаудан кейін білікшені тазалаңыз.

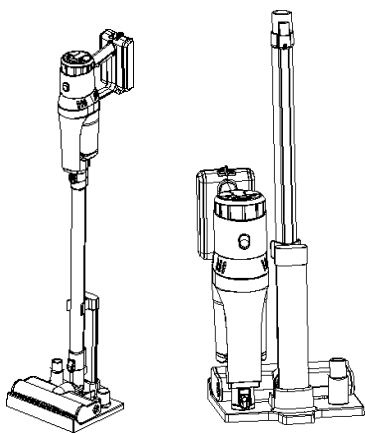
- құралды сөндіру үшін  қосу/сөндіру батырмасын қайталап басыңыз.

Жиһазды тазалау

- Батареяның қуатталғанына, адаптердің желіден өшкеніне және құралдан ажыратылғанына, фильтр мен шаң жинағыштың сәйкес түрде шаңнан тазартылғанына көз жеткізіңіз ("ТАЗАЛАУ ЖӘНЕ КҮТІМ" бөлімін қараңыз) Әрбір тазалаудан кейін фильтр мен шаң жинағышты тазалаңыз. Филтрі мен шаң жинағышы шаңға толы шаңсорғышты пайдаланбаңыз, бұл шаң сорғыштың істен шығуына әкелуі мүмкін.
- Сорғыш келте құбырға қосымша аксессуарды кигізіңіз.
2-де 1 ендімесі жиһаздың қаптауышын тазалауға, шағын саңылаулық және қарапайым саңылаулық қондырмалар - қол жетімділігі қиын орындарды жинау үшін жарамды.
- Аспапты іске қосу үшін қосу/сөндіру батырмасын басыңыз.
- Қажет болған жағдайда режимді өзгертіңіз (сипаттамасын алдыңғы бөлімде қараңыз).
- Аспапты сөндіру үшін қосу/сөндіру батырмасын қайталап басыңыз.

Құралдың жұмысы уақытында мотор өздігінен тоқтаған жағдайда аккумуляторлық батареяны (АКБ) зарядтауды жүргізіңіз және фильтр мен шаң жинағышты тазалаңыз.

Қосымша ендірмелер мен жоғарғы моторлық бөлікті қондырма ұстағышының арнайы ойықтарында сақтауға болады.



АКБ ЗАРЯДТАУ

Назар аударыңыз!

Жинақтағы батареяның қуат көзі жоқ болуы мүмкін. Бірінші қолдану алдында батареялардың қуатын бітіріп, сосын толықтай қуаттандырыңыз.

Батареяны зарядтауды жүргізбеңіз және батареяны 5°C-тан төмен және 40°C-тан жоғары температурада сақтамаңыз.

Аспаптың адаптерін желіге қосар алдында оның техникалық сипаттамалары желі параметрлеріне сәйкес келетінін тексеріңіз («Техникалық сипаттамалар» бөлімін қар.).

**Бірінші пайдаланар алдында аккумулятор зарядталуы 8-10 сағат құрауы мүмкін.
Бұдан әрі толық зарядтау үшін 4 сағат жеткілікті болады.**

АКБ тек құрал оны жедел қуаттандыру қажеттігі туралы дабыл бергенде ғана қуат көзіне қосу ұсынылады (басқару панелінде заряд индикаторының 4 сегменті жанады). Батареяның қуаттану процессін ол толықтай қуаттанғанша ажыратпау ұсынылады (индикатордың барлық 4 сегменті жанады) Бұл АКБ қызмет мерзімін ұзартуға мүмкіндік береді.

***Аккумуляторды қуаттандыру құралдың жинағына кіретін адаптер көмегімен ғана жүргізіледі.
Қуаттандыру алдында аккумулятор құралға орнатылған болуы тиіс.***

3. Адаптердің штекерін құрал корпусындағы ұяшыққа 7 қойыңыз.
4. Адаптерді желіге қосыңыз Егер батареяның қуат көзі таусылған болса, АКБ қуат индикаторында қуаттандырудың басталғаны туралы дабыл беретін индикатордың 4 сегменті ретімен жыпылықтайды. Зарядталуы шамасы бойынша жыпылықтайтын сегменттер саны азаятын болады. АКБ толық қуаттанған кезде индикатор толықтай жанатын болады.

**Назар аударыңыз! Адаптер мен батарея зарядтау уақытында қызуы мүмкін - бұл қалыпты
Қуат көзі адаптері қосулы құрал қосылмайды.**

АКБ АУЫСТЫРУ

шаңсорғыштың бұл үлгісінде басқару панелімен біріктірілген алынбалы аккумуляторлық батарея қолданылады.

батареяны алу қажет болған кезде өшіп тұрған құралда батареяны ажырату батырмасына басыңыз да, өзіңізге қарай тартып, оны суырыңыз.

Назар аударыңыз: құралдың жұмысы уақытында немесе қуаттандыру уақытында батареяны шешуге/орнатуға тыйым салынады!

Батареяның сыйымдылығы мен құралдың үздіксіз жұмыс уақыты уақыт өте келе төмендейді - бұл қалыпты

Диагностикалау немесе батареяны ауыстыру қажет болған жағдайда POLARIS авторландырылған сервис орталықтарына жүгініңіз (сервис орталықтарының мекен-жайлары тізімі жеткізу жиынтығына кіреді, сондай-ақ www.polar.ru сайтында қолжетімді)

ТАЗАЛАУ ЖӘНЕ КҮТІМ

1. Құралды өшіріңіз, желіден ажыратыңыз және құралдан адаптерды ажыратыңыз, егер ол қосулы болса.
2. Аспапты және зарядтау құрылғысын суға немесе басқа сұйықтықтарға батырмаңыз.
3. Құралды тазалау үшін қажак материалдарды және органикалық еріткіштерді пайдаланбаңыз.
4. Аспаптың металл бөліктерін таза құрғақ мата майлықпен сүртіп алып отырыңыз.
5. Аспаптың пластикалық бөліктерін дымқыл сығылған мата майлықпен сүртіп алып отырыңыз. Су тамшылары болмауы тиіс.
6. Аспаты құрғақ салқын жерде сақтаңыз.

Шаң жинағыш контейнерді тазалау

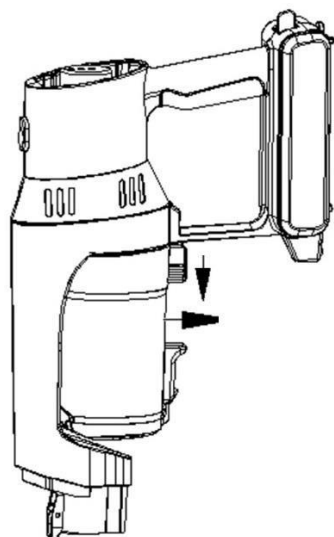
Шаң жинағыш контейнерді және сүзгіні тазалауды шаңсорғышты әрбір пайдаланғаннан кейін

жүргізу қажет.

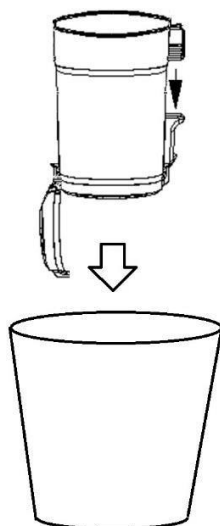
Фильтрлері шаңға толы шаңсорғышты пайдаланбаңыз, бұл мотордың істен шығуына әкелуі мүмкін.

1. Аспапты сөндіріңіз. Адаптер желіден ажыратылған және аспаптан ажыратылған болуы тиіс.

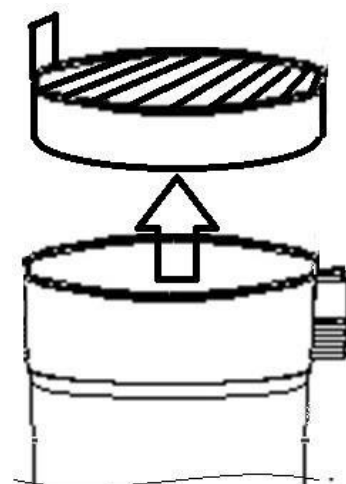
2. Шаңсорғышты тұтқасынан шаң жинайтын контейнерін төмен қаратып ұстаңыз. шаң жинағышты шаңсорғыш корпусында бекітіп тұратын ысырманы төмен қарай (көрсеткіш бағыты бойынша) тартыңыз. Шаңға арналған контейнерде құрал корпусынан ажыратыңыз (көрсеткіші бойынша)



2



3



4

3. Шаң жинағышты қоқыс жешігінің үстінде ұстап тұрып, қақпағын ашып, шаң мен қоқысты төгу үшін көрсеткіштің бағыты бойынша төмен қарай шаң жинағыштың түбіндегі қақпақ бекіткішіне басыңыз. Қақпақты жабыңыз.

4. Жоғары тартыңыз да, HEPA-фильтрді шешіңіз.

HEPA-фильтрді тегіс металл емес жазықтықта төменгі бүйірінен сәл соға отырып, ішкі қуысынан шаңды сілкіңіз.

5. Шаң жинағыштың стаканынан тұтқасынан жоғары тартып жинақтағы циклондық фильтрді алып шығыңыз және стакан мен циклондық фильтрді тораптарға бөлшектемей жеке жуыңыз. циклондық фильтрдің пластмасс корпусы мен металл торын жуу үшін жұмсақ қылтандың жаққышты пайдалануға рұқсат етіледі (жинаққа кірмейді), жуғыш құралдарды пайдалануға рұқсат етілмейді.

Фильтрлеуші жүйе мен HEPA-фильтрдің элементтерін мұқият қараңыз. Зақымдану, ажырау немесе деформация болған кезде зақымданған элементтерді ауыстырыңыз.

Назар аударыңыз: ылғалды фильтрі бар, сонымен қатар фильтр элементтері зақымданған немесе жоқ шаңсорғышты пайдалануға тыйым салынады.

Тазалау немесе жуу мен кептіруден кейін фильтрлеуші жүйені жинаңыз да, HEPA-фильтрден бөлшектеуге кері тәртіпте орнатыңыз. шаң жинағыш стаканына циклондық фильтрді орнату кезінде фильтр корпусындағы ойық стакандағы саңылауларға біріктірілген болуы тиіс.

Назар аударыңыз! Бекітуші ойықтар мен фильтрлеуші элементті зақымдамау үшін фильтрді орнату кезінде күш қолдануға жол бермеңіз.

Ескерту: Әрбір тазалаудан кейін жоғарыда көрсетілген тәсілмен HEPA-фильтрге тазалауды жүргізу қажет. Қатты ластанған кезде жуғыш құралдарды қолданбай ауада, қыздырмау келесілік толық кептіру арқылы бөлме температурасында судың әлсіз ағынында фильтрді жууға рұқсат етіледі.

Қажет болған жағдайда фильтрді жаңасына ауыстырыңыз (фильтрге тапсырыс беру авторландырылған сервистік орталық арқылы іске асады)

Электр щеткасын тазалау

Әрбір тазалаудан кейін жүргізіледі. Біліктің қатты ластануына жол бермеңіз.

1. Аспапты сөндіріңіз. Адаптер желіден ажыратылған және аспаптан ажыратылған болуы тиіс.
2. Электр щеткасын бекіткіш батырмасына басып, құбырдан ажыратыңыз.
3. Білікті шешу үшін: щетка корпусының оң жағында, жалпақ құралды пайдалана отырып, мысалы, ірі монетаны, біліктің ұстағышын сағат тіліне қарсы щетканың корпусындағы көрсеткішпен сәйкес келетіндей етіп шағын бұрышқа бұрыңыз. Біліктің щетканың корпусынан алып шығыңыз. Оны байланып қалған қоқыстан тазалаңыз.



5. Білікті щетканың корпусына орнына орнатуды кері реттілікте жүргізіңіз.
6. Щетка бөлшектер мен электр жетегі қатты ластанған жағдайда бөлшектеу және тазалау үшін авторландырылған сервистік орталыққа жүгініңіз

САҚТАУ

1. Аспап желіден ажыратылғанына көз жеткізіңіз.
2. Аспапқа тазалау жүргізіңіз.
3. Құралды құрғатып сүртіңіз және құралдың құрғақ, салқын жерде сақталуын қадағалаңыз.
4. Ұзақ уақыт бойы пайдаланбай сақтағанда, аккумулятор батареясының жағдайын тұрақты тексеріп, қажет болған жағдайда оның зарядталуын жүргізіңіз. Егер аспап ұзақ пайдаланылмаса, АКБ зарядтауды әрбір 3 ай сайын алдын ала толық разрядтап жүргізу ұсынылады, ол үшін аспапты барынша мүмкін болатын уақытқа іске қосу қажет.
5. Электр аспаптары жабық құрғақ және таза үй-жайда қоршаған ауаның температурасы плюс 5°C төмен емес және плюс 40°C жоғары емес салыстырмалы ылғалдылығы 70% жоғары емес және қоршаған ортада электр аспаптарының материалдарына теріс әсер ететін шаң, қышқыл және басқа да булар болмаған кезде сақталады.

ТАСЫМАЛДАУ

Электр аспаптарды нақты түрдегі көлікте қолданылатын жүктерді тасымалдау ережелеріне сәйкес көліктің барлық түрлерімен тасымалдайды. Аспапты тасымалдағанда зауыттық түпнұсқа ораманы

пайдаланыңыз.

Аспаптардың тасымалдануы оларға атмосфералық жауын-шашын мен жегі орталардың тікелей әсер ету мүмкіндігін болдырмауы тиіс.

ӨТКІЗУ

Өткізу ережелері белгіленбеген.

КӘДЕГЕ ЖАРАТУ БОЙЫНША ТАЛАПТАР

Электр құралының пайдалану мерзімі аяқталғаннан кейін оны әдеттегі тұрмыстық қалдықтармен бірге тастамай, ресми жинау пунктіне кәдеге жаратуға жіберіңіз. Осылайша, Сіз қоршаған ортаны сақтауға көмектесесіз.

Бұйымдарды кәдеге жарату кезінде пайда болатын қалдықтар белгіленген тәртіппен және салалық нормативтік құжаттаманың қолданыстағы талаптары мен нормаларына сәйкес, оның ішінде СанЕжН 2.1.7.1322-03 «Өндіріс және тұтыну қалдықтарын орналастыруға және залалсыздандыруға қойылатын гигиеналық талаптарға» сәйкес

АҚАУЛЫҚТАР ЖӘНЕ ОЛАРДЫ ЖОЮ ӘДІСТЕРІ

Бұл кестеде аспапты пайдалану кезінде туындауы мүмкін болатын ең көп таралған мәселелер атап шығылған. Егер туындаған мәселелерді өз бетінше шешу мүмкін болмаса, тұтынушыларды қолдау орталығына немесе авторизацияланған сервис орталығына жүгініңіз.

Ақаулықтың көрінуі	Пайда болу себептері	Жою әдістері
Аспап іске қосылмайды	АКБ разрядталған	АКБ зарядталуын жүргізіңіз.
Аспап зарядталмайды	Адаптер желіге қосылмаған Адаптер құралдың жинағынан емес Батареяда ақау бар	Адаптерді желіге қосыңыз Адаптердің осы құралға тиесілі екеніне тексеріңіз Батареяны ауыстырыңыз
Сору қуаты жеткіліксіз немесе жұмыс кезінде төмендейді	1. Шаң жинағыш контейнерде, сүзгіште немесе саптамада бітеліп қалу пайда болды	1. Шаң жинағыш контейнерді тазалаңыз. Сүзгіні тазалаңыз немесе ауыстырыңыз. Қондырмадағы бітеліп қалуды тексеріңіз және жойыңыз
Жұмыс кезіндегі электр разрядтары және саптама корпусына шаңның жабысып қалуы	Үй-жайдағы ауаның төмен ылғалдылығына байланысты статикалық электр	Үй-жайдағы ауаны ылғалдандыру шараларын қолданыңыз. Статикалық зарядтарды арылту үшін металл заттарға саптаманы үнемі жақындатып ұсыңыз
Жұмыс кезінде аспаптың күтпеген жерде сөніп қалуы	1. Мотордың қызып кетуінен қорғаныс құрылғы іске қосылды 2. Батареяның толық зарядталуы	Қызудың ықтимал себептерін жойыңыз (шаң жинағыштың, сүзгінің және қондырмалардың ластануы). Қайталап қосар

		алдында аспапқа салқындауы үшін 30 минуттан кем емес уақыт беріңіз
		Аккумуляторлық батареяның зарядталуын жүргізіңіз.
Аспаптың жұмысы кезінде электр щеткасының күтпеген тоқтап қалуы	Электр щеткасы шаш, жіп, жүн және т. б. қоқыспен көмкерілген.	Электр щеткасының білігіне тазалау жүргізіңіз. тазартылған біліктің айналмай қалған кезде СО жүгініңіз.

Назар аударыңыз! Егер Сіз жоғарыда сипатталған қадамдар арқылы көмегімен мәселені өз күшіңізбен шеше алмасаңыз, POLARIS өкілетті қызмет көрсету орталығына хабарласыңыз.

ШАҢСОРҒЫШПЕН ЖҰМЫС ІСТЕУ КЕЗІНДЕГІ ҚАУІПСІЗДІК ЖӨНІНДЕГІ АРНАЙЫ НҰСҚАУЛАР

- Аспаптың жұмысы кезінде оны қыздыру және басқа да электр аспаптарынан алыс орналастырыңыз.
- Шаңсорғыш жұмыс істегенде тазаланатын бөлменің еденіне жұмыс істеп тұрған жылыту құралдарын, олардың қуат алу сымдарын және басқа да жылу көздерін орналастырмаңыз.
- Осы Нұсқаулыққа сәйкес тиісті түрде қызмет көрсетілген шаң жинағыш контейнерсіз және сүзгісіз шаңсорғышты пайдалануға тыйым салынады.
- Шаңсорғышты тік күйінде жұмыстағы үзілістерде сүйеп қоймаңыз, бұл оның құлауына және корпусың пластик бөлшектерінің зақымдалуына әкелуі мүмкін. Үнемі құралды жұмыстағы қысқа үзілістер кезінде де қабырғалық бекіткішке орнатыңыз.
- Шаңсорғышты тазалау үшін қажақ заттарды және органикалық еріткіштерді пайдаланбаңыз.
- Шаңсорғышпен келесі заттар мен материалдарды жинамаңыз:
 - ыстық заттар: күл, бұрыштар, тұқылдар және т.б;
 - өткір заттар: сынған шыны, инелер, кеңселік жапсырма шегелер, қыстырғыштар және басқалар;
 - принтерлерде немесе көшіру машиналарында қолданылатын бояғыш, өйткені ол электр өткізгіш қоспа болып табылады және сүзгіден толығымен жойылмайды;
 - улы, жарылыс қауіпті және күйдіргіш заттарды;
 - асбест немесе асбест шаңы, сондай-ақ құрылыс қоқысы мен қалдықтары;
 - құрылыстық гипс-цементті-эк тозаңды;
 - ылғалды шаңды және ласты;
 - ылғалды жүн;
 - ірі табақты фрагменттерді;
 - су және басқа да сұйықтықтар.
 - Адамдар мен үй жануарларын шаңсорғышпен өңдемеңіз
- Тек қана өндіруші ұсынған аксессуарлар мен қосалқы бөлшектерді пайдаланыңыз.
- Жұмыс кезінде шаңсорғыштың ауа шығару тесігін жабуға жол берілмейді.
- Аспап тек түпнұсқа АҚБ және жиынтықта жеткізілетін зарядтау құрылғысымен жұмыс істеуге арналған. қуат көзі мен зарядтау үшін бөгде құрылғыларды пайдалануға тыйым салынады Бұл құралдың зақымдануын тудыруы мүмкін.
- Әрбір қолданғаннан кейін аспапты және шаң жинағыш контейнер мен сүзгіні тазалап отырыңыз.

- Егер аспап ұзақ пайдаланылмаса, АКБ зарядтауды әрбір 3 ай сайын алдын ала толық разрядтап жүргізу ұсынылады, ол үшін аспапты барынша мүмкін болатын уақытқа іске қосу қажет.

Назар аударыңыз!



Кез келген сипаттағы ақаулықтар пайда болғанда POLARIS Авторизацияланған қызмет көрсету орталығына хабарласыңыз.

ЭЛЕКТР ҚҰРАЛДАРЫМЕН ЖҰМЫС ІСТЕУ КЕЗІНДЕГІ ҚАУІПСІЗДІК ЖӨНІНДЕГІ ЖАЛПЫ НҰСҚАУЛАР

- Аспаптың пайдаланылуы «Тұтынушылардың электр қондырғыларын техникалық пайдалану ережелеріне» сәйкес жүргізілуі тиіс.
- Аспап тек қана тұрмыста пайдалануға арналған. Аспапты коммерциялық мақсатта ұзақ уақыт пайдалану оның шамадан тыс жүктелуіне әкелуі мүмкін, соның нәтижесінде ол зақымдануы мүмкін немесе адамдардың денсаулығына зиян келтіруі мүмкін.
- Аспап осы Нұсқаулыққа сәйкес мақсаты бойынша ғана пайдаланылуы тиіс.
- Аспапты іске қосар алдында әр кезде қарап байқап шығыңыз. Аспаптың немесе желілік баусымның зақымдануы болған жағдайда аспапты розеткаға қоспаңыз.
- Егер зақымданудың көзге көрінетін белгілері болса, құлағаннан кейін аспапты пайдаланбау дұрыс болады. Пайдаланар алдында аспап білікті маманмен тексерілуі тиіс.
- Егер сіз аспаптың жұмыс істеу қабілетіне сенімді болмасаңыз, оны пайдаланбаңыз.
- Бұл құрал физикалық, жүйке немесе психикалық ауытқулары бар немесе тәжірибе мен білімнің жеткіліксіздігі бар адамдардың (балаларды қоса алғанда) пайдалануына арналмаған, мұндай адамдарға қадағалау жүзеге асырылатын немесе олардың қауіпсіздігіне жауап беретін адамның осы құралды пайдалануына қатысты оларға нұсқау беретін жағдайларды қоспағанда. Балалардың аспаппен ойнауына жол бермеу мақсатында қадағалауды жүзеге асыру қажет.
- Аспапты және адаптерді қараусыз қалдырмаңыз. Оларды балалардың қолы жетпейтін жерде сақтаңыз.
- Аспапты ваннаға, шұңғылшаға немесе сумен толтырылған басқа да ыдыстарға жақын жерде, сондай-ақ ылғалдылығы жоғары үй-жайларда пайдаланбаңыз.
- Аспапты үй-жайдан тыс пайдаланбаңыз. Аспапты ыстықтан, тікелей күн сәулесінен, өткір бұрыштарға соғылудан, ылғалдылықтан сақтаңыз (ешқандай жағдайда аспапты суға немесе басқа сұйықтыққа батырмаңыз). Қуат адаптерін желіге дымқыл қолмен қоспаңыз (оған қол тигізбеңіз).
- Аккумуляторды (АКБ) зарядтау үшін осы модельдің шаңсорғыш жиынтығына кіретін зарядтау құрылғысын (адаптерді) ғана пайдаланыңыз. Бұл адаптерді басқа мақсаттарда пайдаланбаңыз.
- Адаптер мен қуат баусымы зақымданса, еш жағдайда адаптерді розеткаға қоспаңыз. Адаптерді ауыстыру (жөндеу) қажет болса, авторизацияланған сервжүгініңіз. **Адаптерді бөлшектемеңіз!**
- Аккумулятордың зарядталуын ол толық разрядталғанға дейін жүргізбеңіз.
- Аккумуляторды зарядтау үшін ең алдымен адаптердің айырын шаңсорғыштың тиісті ұяшығына, содан кейін адаптердің айырын розеткаға енгізіңіз. Аккумулятор зарядталғаннан кейін адаптерді желіге қосылған күйде қалдырмаңыз.
- Адаптерді тек айнымалы ток көзіне (~) қосыңыз. Қосар алдында адаптер желіде қолданылатын кернеуге арналған екеніне көз жеткізіңіз.
- Адаптерді желіге қосар алдында оның істікшесі аспаптың тиісті ұяшығына қондырылғанына көз жеткізіңіз.
- **Кез келген қате қосу Сізді кепілдікті қызмет көрсету құқығынан айырады.**

- Аккумулятор зарядталуы аяқталғаннан кейін адаптерді желіден және құралдағы зарядтау ұяшығынан ажыратыңыз.
- Адаптерді, қуат баусымынан ұстап, тасымалдауға болмайды. Сондай-ақ, адаптерді, оның қуат баусымынан ұстап, желіден ажыратуға тыйым салынады. Адаптерді желіден ажыратқанда, ток өткізгіш істіктерге қол тигізбей, адаптердің корпусынан ұстаңыз.
- Құрылғыға кепілдік әрекетін сақтау үшін және техникалық проблемаларды болдырмау үшін құрылғыны өз бетінше бөлшектеуге және жөндеуге тырыспаңыз. Жөндеу тек қызмет көрсету орталығының білікті мамандарымен жүргізілуі тиіс.
- Аспапты жөндеу үшін тек түпнұсқа қосалқы бөлшектер пайдаланылуы мүмкін.

ТЕХНИКАЛЫҚ СИПАТТАМАЛАРЫ

PVCS 5080 Clean Expert - сауда таңбасының тұрмыстық электр шаңсорғышы

Шаң жинағыш контейнердің көлемі: 0,5 л

Қуат көзі: аккумуляторлық батарея Li-Ion 2500 мАч 29,6 В

АКБ қуаттандыру уақыты: бірінші пайдалану кезінде 8-10 сағат, сосын 4 сағатқа дейін

АКБ жұмыс уақыты: 50 минутқа дейін, таңдалған режимге байланысты

Зарядтау құрылғысы: PAD 5080 Clean Expert

Зарядтау құрылғысы сипаттамалары:

Кіріс кернеуі: 100-240 В

Жиілігі: 50-60 Гц

Кіріс тогы 0,8 А

Шығыс кернеуі: 34 В

Шығыс ток: 0,5 А

Қорғау санаты - II

Ескерту: Өзгерістер мен жақсартуларды енгізудің үздіксіз процесінің салдарынан нұсқаулық пен өнім арасында кейбір айырмашылықтар байқалуы мүмкін. Өндіруші пайдаланушы осыған назар аударады деп үміттенеді.

СЕРТИФИКАТТАУ ТУРАЛЫ АҚПАРАТ

Бұйым КО ТР 004/2011 "Төмен вольтты құралдардың қауіпсіздігі туралы", КО ТР 020/2011

"Техникалық құралдардың электромагниттік үйлесімдігі", ЕАЭО ТР 037/2017 "Электротехника

және радиоэлектроника бұйымдарында қауіпті заттардың қолданудағы шектеулер туралы"

талаптардың сәйкестігін растау процедурасынан өткен және Кедендік Одақтың мүше мемлекеттері нарығында бұйымдарды ұстаудың бірыңғай белгісімен таңбаланады.

Сәйкестік сертификатының/декларациясының нөмірі және оның қолданылу мерзімі туралы ақпаратты Сіз POLARIS бұйымын сатып алған жерде немесе өндірушінің Уәкілетті өкілінен ала аласыз.



Бұйымның есептік қызмет ету мерзімі: 3 жыл

Инверторлық моторға кепілдік мерзім: 5 жыл

Шаңсорғышқа кепілдік мерзім: сатып алған күннен бастап 24 ай

Шығарылған күні: құралдың нәлінде көрсетілген.

АКБ-ға кепілдік мерзім: сатып алған күннен бастап 24 ай

Қытайда өндірілген.

Өндіруші:

POLARIS CORPORATION LIMITED - ПОЛАРИС КОРПОРЕЙШН ЛИМИТЕД

1801, 18/F Блогы, Джубили Сентр, 46 Глостер Роуд, Ванчай, Гонконг
Unit 1801, 18/F, Jubilee Centre, 46 Gloucester Road, Wanchai, Hong Kong

Polaris СБ қожайыны: Астрата акционерлік қоғамы, Гевербештрассе 5, Хам, Кантон Цуг, 6330, Швейцария
Owner of TM Polaris: Astrata AG., Gewerbestrasse 5, Cham, canton Zug 6330, Switzerland

Импорттаушы және РФ-ғы және Кеден Одағы мүше мемлекеттеріндегі Уәкілетті өкілі:

"Поларис Инт" ЖШҚ, 105005, Ресей, Мәскеу қ., 2-ші Бауманская көш., д. 7, 5 құр., 26 бөлме
Бірыңғай анықтама қызметінің телефоны: 8-800-700-11-78

Кепілдік міндеттемелер

Бұйым: Тұрмыстық электрлік шаңсорғыш Үлгі: **PVCS 5080 Clean Expert**

Осы кепілдік бұйымды сатып алудың расталған күнінен бастап 24 ай бойы әрекет етеді және «Тұтынушылардың құқықтарын қорғау туралы» Келендік одақтың мүше мемлекеттерінің Заңына сәйкес бұйымға кепілдік қызмет көрсетілуін білдіреді.

1. Өндірушінің кепілдікті міндеттемелері «POLARIS» сауда маркасымен шығарылатын және өндіруші уәкілеттік берген сатушылардан, кепілдік қызмет көрсетілетін елдерде (сатып алу орнына қарамастан) сатып алынған барлық үлгілерге қолданылады.
2. Бұйым пайдалану жөніндегі нұсқаулыққа және қауіпсіздік жөніндегі ережелер мен талаптарды сақтауға қатаң сәйкестікте пайдаланылуы тиіс.
3. Осы кепілдік тауарды тұтынушыға бергеннен кейін пайда болған келесі кемшіліктерге қатысты болмайды:
 - Химиялық, механикалық немесе өзге де әсер ету, бөгде заттардың, сұйықтықтардың, жәндіктердің және олардың тіршілік ету өнімдерінің бұйымның ішіне түсуі;
 - Бұйымды оның тікелей міндетінен тыс пайдалануында болатын қате пайдаланылуы, сондай-ақ Пайдалану жөніндегі нұсқаулықтың және қауіпсіздік техникасы ережелерінің талаптарын бұза отырып, бұйымды орнату және пайдалану;
 - Бұйымды ол арналмаған мақсаттарда пайдалану;
 - Қалыпты пайдалану, сонымен қатар функционалдық қасиеттеріне әсер етпейтін: сыртқы немесе ішкі беттің механикалық зақымдануы (майысулар, сызаттар, ескірулер), металл түсінің табиғи өзгеруі, оның ішінде құбылмалы және қара дақтардың пайда болуы, сондай-ақ жабынды зақымдалған жерлерде және металдың жабылмаған учаскелерінде металл жемірілуі;
 - Өңдеу бөлшектерінің, шамдардың, батареялардың, қорғаныс экрандарының, қоқыс жинағыштардың, белбеулердің, щеткалардың және пайдалану мерзімі шектеулі өзге де бөлшектердің тозуы;
 - Авторизацияланған сервис орталықтары болып табылмайтын тұлғалар немесе ұйымдар өндірген бұйымды жөндеуі*;
 - Бұйымның тасымалдау кезіндегі, дұрыс пайдаланбау, сондай-ақ бұйымның конструкциясында көзделмеген модификациялармен немесе өз бетінше жөндеумен байланысты зақымданулары.
4. Егер бұйымда паспорттық сәйкестендіру тақтайшасы болмаса немесе ондағы деректер өшірілген немесе түзетілген болса, өндірушіге кепілдікті міндеттеме жүктелмейді.
5. Бұл кепілдік тек жеке тұрмыстық қажеттіліктерге арналған бұйымдарға жарамды және коммерциялық, өнеркәсіптік немесе кәсіби мақсаттарға пайдаланылатын бұйымдарға қолданылмайды.

Назар аударыңыз!! Өндіруші POLARIS бұйымымен адамдарға, үй жануарларына, қоршаған ортаға тікелей немесе жанама келтірілген зиян немесе егер бұл бұйымды пайдалану және орнату ережелерін немесе шарттарын сақтамау, тұтынушының немесе үшінші тұлғалардың қасақана немесе абайсыз әрекеттері нәтижесінде болған жағдайда мүлікке келтірілген зиян үшін жауапты болмайды.

POLARIS бұйымдарына техникалық қызмет көрсету, сапаны тексеру, кепілдік және кепілдік жөндеу бойынша барлық сұрақтар бойынша жақын жердегі POLARIS қызмет көрсету орталығына немесе сатушыға – POLARIS өкілетті дилеріне хабарласыңыз

POLARIS бұйымдарына кепілді жөндеуді тек POLARIS авторландырылған сервистік орталықтары жүзеге асырады.

* Компания сайтындағы авторизацияланған сервис орталықтарының мекенжайлары: www.polar.ru

Кепілдік жөндеу кезінде бұйымды сатып алу күнін растау немесе заңда көзделген өзге де талаптарды ұсыну үшін сізден сатып алу туралы құжаттарды сақтауды сұраймыз.

Мұндай құжаттар POLARIS толтырылған кепілдік талоны, кассалық чек немесе сатушының түбіртегі, сатып алу күні мен орнын растайтын өзге де құжаттар болып табылуы мүмкін.

Бұйымды сатып алу күнін растайтын құжат ұсынылмаған кезде кепілдік мерзімі бұйым дайындалған күннен бастап есептеледі.

Дайындалған күні бұйымның корпусындағы паспорттық сәйкестендіру тақтайшасында көрсетілген

